



ΕΦΗΜΕΡΙΔΑ ΤΗΣ ΚΥΒΕΡΝΗΣΕΩΣ ΤΗΣ ΕΛΛΗΝΙΚΗΣ ΔΗΜΟΚΡΑΤΙΑΣ

22 Μαΐου 2023

ΤΕΥΧΟΣ ΠΡΩΤΟ

Αρ. Φύλλου 116

ΠΡΟΕΔΡΙΚΟ ΔΙΑΤΑΓΜΑ ΥΠ' ΑΡΙΘΜ. 65

Κανονισμός περί ρύθμισης θεμάτων των ναυαγοσωστικών πλοίων αναφορικά με τις τεχνικές προδιαγραφές σχεδίασης και κατασκευής, τη δύναμη έλξης, τα κριτήρια ευστάθειας, τις επιχειρησιακές, λειτουργικές απαιτήσεις, τη δραστηριοποίηση και τον εξοπλισμό αυτών.

Η ΠΡΟΕΔΡΟΣ ΤΗΣ ΕΛΛΗΝΙΚΗΣ ΔΗΜΟΚΡΑΤΙΑΣ

Έχοντας υπόψη:

1. Τις διατάξεις:

α) των άρθρων 32 παρ. 2 και 36 παρ. 2 του Κώδικα Δημοσίου Ναυτικού Δικαίου (ν.δ. 187/1973, Α' 261),

β) των άρθρων 11 παρ. 1, 31, 152 παρ. 1 και 189 παρ. 1 του Κώδικα Δημοσίου Ναυτικού Δικαίου,

γ) του άρθρου 71 του ν. 4150/2013 «Ανασυγκρότηση του Υπουργείου Ναυτιλίας και Αιγαίου και άλλες διατάξεις» (Α' 102),

δ) του άρθρου 118 παρ. 10 του ν. 4504/2017 «Δια βίου εκπαίδευση προσωπικού Υπουργείου Ναυτιλίας και Νησιωτικής Πολιτικής, ενδυνάμωση της διαφάνειας και της αξιοκρατίας σε θέματα αρμοδιότητας Υπουργείου Ναυτιλίας και Νησιωτικής Πολιτικής, ενίσχυση της κοινωνικής συμμετοχής στην ακτοπλοΐα, θέματα πολιτικού προσωπικού, συμπλήρωση διατάξεων για τα λιμενικά έργα και άλλες διατάξεις» (Α' 184),

ε) του άρθρου 15 του π.δ. 1337/1981 «Περί εγκρίσεως και θέσεως εις εφαρμογήν Κανονισμού περί ευστάθειας, φορτηγών, ρυμουλκών και αλιευτικών πλοίων» (Α' 333),

στ) των π.δ. 45/1983 «Ρυμούλκηση πλοίων» και π.δ. 46/1983 «Παροχή Επιθαλάσσιας αρωγής» (Α' 24),

ζ) του άρθρου 2 του π.δ. 232/2005 «Περί οργανικής σύνθεσης πληρώματος ρυμουλκών λιμένος και ρυμουλκών - ναυαγοσωστικών ανοικτής θαλάσσης» (Α' 280),

η) του άρθρου 11 του π.δ. 55/1998 «Προστασία του θαλάσσιου περιβάλλοντος» (Α' 58),

θ) των Κεφαλαίων 1 και 3 παρ. 3.12.1 του π.δ. 11/2002 «Εθνικό Σχέδιο έκτακτης Ανάγκης για την αντιμετώπιση περιστατικών ρύπανσης από πετρέλαιο και άλλες επιβλαβείς ουσίες» (Α' 6),

ι) της 1218.91/1997 κοινής απόφασης των Υπουργών Περιβάλλοντος, Χωροταξίας και Δημοσίων Έργων, Υγείας και Πρόνοιας και Εμπορικής Ναυτιλίας «Όροι και προϋποθέσεις για την αποδοχή απορροφητικών υλικών στον ελληνικό θαλάσσιο χώρο τα οποία χρησιμοποιούνται για τον περιορισμό ή την εξουδετέρωση της ρύπανσης της θάλασσας από πετρελαιοειδή» (Β' 951),

ια) της 3221.2/1/1999 απόφασης του Υπουργού Εμπορικής Ναυτιλίας «Όροι και προϋποθέσεις αποδοχής πλωτών φραγμάτων στον ελληνικό θαλάσσιο χώρο για την αντιμετώπιση περιστατικών ρύπανσης της θάλασσας από πετρελαιοειδή» (Β' 76),

ιβ) του άρθρου 1/ΠΑΡΑΡΤΗΜΑ/ΚΕΦ. 5 και του άρθρου 2 της Σύμβασης για τη ναυτική έρευνα και διάσωση, 1979, η οποία κυρώθηκε με το άρθρο 1 του ν. 1844/1989 (Α' 100),

ιγ) των άρθρων 2 έως 16 και του άρθρου 221 της Σύμβασης των Ηνωμένων Εθνών για το Δίκαιο της Θάλασσας και της Συμφωνίας που αφορά την εφαρμογή του μέρους XI της Σύμβασης, η οποία κυρώθηκε με το άρθρο 1 του ν. 2321/1995 (Α' 136),

ιδ) των άρθρων 1 και 9 της Διεθνούς Σύμβασης για την επιθαλάσσια αρωγή, 1989, η οποία κυρώθηκε με το άρθρο πρώτο του ν. 2391/1996 (Α' 55),

ιε) των άρθρων 1,3,4 και 10 του Πρωτοκόλλου περί συνεργασίας για την πρόληψη της ρύπανσης από πλοία και σε περιπτώσεις επείγουσας ανάγκης, στην καταπολέμηση της ρύπανσης της Μεσογείου Θάλασσας, το οποίο κυρώθηκε με το άρθρο πρώτο του ν. 3497/2006 (Α' 219),

ιστ) της 3131.1/01/1993 απόφασης του Υπουργού Εμπορικής Ναυτιλίας «Εγκριση του Γενικού Κανονισμού Λιμένος με αριθ. 1 "Περί ρυμουλκικών εργασιών λιμένος και ρυμουλκών λιμένος"» (Β' 336),

ιζ) της 2222.1-1.2/41982/2020 απόφασης του Υπουργού Ναυτιλίας και Νησιωτικής Πολιτικής «Εγκριση και αποδοχή του Διεθνούς Κώδικα για την Άθικτη Ευστάθεια (Κώδικας Ι.Σ.), ο οποίος υιοθετήθηκε την 4η Δεκεμβρίου 2008 με την MSC.267 (85) απόφαση της Επιτροπής Ναυτικής Ασφάλειας (MSC) του Διεθνούς Ναυτιλιακού Οργανισμού (IMO)» (Β' 2844),

ιη) της 2222.1-1.2/66180/2020 απόφασης του Υπουργού Ναυτιλίας και Νησιωτικής Πολιτικής «Κύρωση τροποποίησης του Διεθνούς Κώδικα Άθικτης Ευστάθειας,

2008 (2008 Ι.Σ. Κώδικας), ο οποίος έγινε αποδεκτός με την 2222.1-1.2/41982/2020/13.07.2020 υπουργική απόφαση (Β' 2844)» (Β' 4590),

ιθ) της 2070.0/43184/2020 απόφασης του Υπουργού Ναυτιλίας και Νησιωτικής Πολιτικής «Καθορισμός της κατανομής των αρμοδιοτήτων του Κλάδου Ελέγχου Πλοίων» (Β' 3117).

2. Την 1000.0/785/2021 κοινή απόφαση του Πρωθυπουργού και του Υπουργού Ναυτιλίας και Νησιωτικής Πολιτικής «Ανάθεση αρμοδιοτήτων στον Υφυπουργό Ναυτιλίας και Νησιωτικής Πολιτικής, Κωνσταντίνο Κατσαφάδο» (Β' 24).

3. Το άρθρο 90 του Κώδικα νομοθεσίας για την Κυβέρνηση και τα κυβερνητικά όργανα (π.δ. 63/2005, Α' 98), το οποίο διατηρήθηκε σε ισχύ με την περ. 22 του άρθρου 119 του ν. 4622/2019 (Α' 133) και το γεγονός ότι από τις διατάξεις του παρόντος δεν προκαλείται δαπάνη σε βάρος του κρατικού προϋπολογισμού, όπως προκύπτει από την 2811.8/12165/2023/16.02.2023 εισήγηση της Γενικής Διευθύντριας της Γενικής Διεύθυνσης Οικονομικών Υπηρεσιών του Υπουργείου Ναυτιλίας και Νησιωτικής Πολιτικής.

4. Την 85/2023 γνωμοδότηση του Συμβουλίου της Επικρατείας.

Με πρόταση του Υπουργού Ναυτιλίας και Νησιωτικής Πολιτικής και του Υφυπουργού Ναυτιλίας και Νησιωτικής Πολιτικής, αποφασίζουμε:

Άρθρο Πρώτο

Εγκρίνεται ο Κανονισμός περί ρύθμισης θεμάτων των ναυαγοσωστικών πλοίων αναφορικά με τις τεχνικές προδιαγραφές σχεδίασης και κατασκευής, τη δύναμη έλξης, τα κριτήρια ευστάθειας, τις επιχειρησιακές, λειτουργικές απαιτήσεις, τη δραστηριοποίηση και τον εξοπλισμό αυτών, ως ακολούθως:

ΚΑΝΟΝΙΣΜΟΣ

Τεχνικές προδιαγραφές σχεδίασης και κατασκευής, δύναμη έλξης, κριτήρια ευστάθειας, επιχειρησιακές, λειτουργικές απαιτήσεις, δραστηριοποίηση και εξοπλισμός των ναυαγοσωστικών πλοίων

ΚΕΦΑΛΑΙΟ Ι

ΟΡΙΣΜΟΙ - ΕΠΙΧΕΙΡΗΣΙΑΚΕΣ ΚΑΤΑΣΚΕΥΑΣΤΙΚΕΣ ΑΠΑΙΤΗΣΕΙΣ - ΠΕΔΙΟ ΕΦΑΡΜΟΓΗΣ

ΜΕΡΟΣ Α' ΓΕΝΙΚΑ

Άρθρο 1 Σκοπός

Με τον παρόντα Κανονισμό ρυθμίζονται τα σχετικά με τις τεχνικές προδιαγραφές σχεδίασης και κατασκευής, τη δύναμη έλξης (Bollard Pull), τα κριτήρια ευστάθειας, τις επιχειρησιακές απαιτήσεις, τη δραστηριοποίηση, τον ναυαγοσωστικό εξοπλισμό, τα λειτουργικά χαρακτηριστικά και τις ειδικές απαιτήσεις ασφάλειας των ναυαγοσωστικών πλοίων θέματα, ώστε να εξασφαλίζεται αποτελεσματική και επιτυχής εκτέλεση των πάσης φύσεως επιχειρήσεων επιθαλάσσιας αρωγής κατά τα οριζόμενα στις διατάξεις των άρθρων 32 παρ. 2 και 36 παρ. 2 του ν.δ. 187/1973. Τα προαναφερθέντα θέματα ρυθμίζονται

σε συμμόρφωση με τις Διεθνείς Συμβάσεις σχετικά με τη ναυτική έρευνα και διάσωση, την επιθαλάσσια αρωγή και την πρόληψη ρύπανσης από πλοία σε επείγουσα ανάγκη, τα πρότυπα και τους κανονισμούς των Αναγνωρισμένων Οργανισμών, σε εναρμόνιση με τις εφαρμοστέες απαιτήσεις και σχετικά με οδηγίες των Ευρωπαϊκών και Διεθνών οργάνων, καθώς και με τους κοινά αποδεκτούς κανόνες της ναυπηγικής επιστήμης και της ναυτικής τέχνης και εμπειρίας, με τελικό σκοπό την προστασία της ανθρωπίνης ζωής ή των περιουσιακών στοιχείων που βρίσκονται σε κίνδυνο, καθώς και του ιδίου του πλοίου και του φορτίου, ώστε να προλαμβάνεται ή να ελαχιστοποιείται η ζημία στο περιβάλλον γενικά.

Άρθρο 2 Ορισμοί

Στον παρόντα Κανονισμό, εκτός εάν ειδικά ορίζεται διαφορετικά, νοείται:

1. Πλοίο: Κάθε σκάφος προορισμένο όπως μετακινείται επί του ύδατος, προς μεταφορά προσώπων ή πραγμάτων, ρυμούλκηση, επιθαλάσσια αρωγή, αλιεία, αναψυχή, επιστημονικές έρευνες ή άλλο σκοπό.

2. Ναυαγοσωστικό (Ν/Γ) πλοίο: Ρυμουλκό πλοίο κατασκευασμένο ή μετασκευασμένο για την διενέργεια επιχειρήσεων κατ' επάγγελμα επιθαλάσσιας αρωγής, σύμφωνα με το άρθρο 189 παρ. 1 του ν.δ. 187/1973, το οποίο εφοδιάζεται με «ΒΕΒΑΙΩΣΗ ΣΥΜΜΟΡΦΩΣΗΣ», σύμφωνα με τις διατάξεις του παρόντος.

3. Πλήρωμα: Το σύνολο των προσώπων των ναυτολογημένων επί του πλοίου ή άλλως των χρησιμοποιούμενων ή απασχολούμενων με οποιαδήποτε ιδιότητα στο πλοίο για τις ανάγκες του.

4. Ναυαγοσωστική ομάδα: Ομάδα ατόμων που μεταφέρονται επί του πλοίου, εκτός του πληρώματος, που απασχολούνται σε εργασίες επιθαλάσσιας αρωγής και διαθέτουν ενδεικτικά και όχι περιοριστικά τις εξής βασικές ειδικότητες:

- α) επικεφαλής (Salvage Master),
- β) ναυπηγός (Naval Architect),
- γ) επόπτης (Salvage Supervisor),
- δ) μηχανικός (Salvage Engineer),
- ε) ηλεκτρολόγος (Salvage Electrician),
- στ) επόπτης καταδύσεων (Diving Supervisor),
- ζ) δύτες (Divers),
- η) εμπειρογνώμονας ελέγχου της ρύπανσης (Pollution Control Specialist).

5. Διασωθέντες: Όλα τα άτομα που μεταφέρονται επί του πλοίου ως αποτέλεσμα επιθαλάσσιας αρωγής.

6. Επιβαίνοντες: Όλα τα άτομα που επιβαίνουν επί του πλοίου, συμπεριλαμβανομένου του πληρώματος, της ναυαγοσωστικής ομάδας και των διασωθέντων.

7. Κλειστοί χώροι επιβαινόντων: Οι στεγασμένοι με μόνιμο στεγανό κατάστρωμα χώροι των οποίων οι πλευρές, όταν είναι εξωτερικές, είναι προφυλαγμένες με μόνιμα στεγανά διαφράγματα. Τυχόν ανοίγματα των χώρων αυτών πρέπει να πληρούν τις απαιτήσεις των Κανονισμών περί γραμμής φορτώσεως που ισχύουν για το πλοίο.

8. Ολικό μήκος (L_{OA}): Το μήκος μεταξύ των πλέον εξωτερικών σημείων της πλώρας και πρύμνης. Μετρείται

παράλληλα με την τρόπιδα και δεν λαμβάνονται υπόψη τυχόν προεξοχές του πηδαλίου ή περιζώματος ή προβόλων.

9. Μήκος (L): Το μήκος το μετρούμενο μεταξύ των καθέτων που λαμβάνονται στα άκρα της ανωτάτης εμφόρτου ισάλου γραμμής υποδιαίρεσεως.

10. Ανώτατη έμφορτη ισάλος γραμμή υποδιαίρεσεως: Είναι η ισάλος γραμμή που αντιστοιχεί στο μέγιστο βύθισμα που επιτρέπεται από τους εφαρμοζόμενους κανόνες υποδιαίρεσεως.

11. Βύθισμα (Draft): Είναι η κατακόρυφη απόσταση στο μέσο του πλοίου, από τη γραμμή βάσεως σχεδιάσεως μέχρι της εμφόρτου ισάλου γραμμής υποδιαίρεσεως.

12. Μήκος Γραμμής Φόρτωσης (L_{LL}): Το μήκος που λαμβάνεται ως το 96% του ολικού μήκους της ισάλου μετρούμενης στο 85% του ελάχιστου πλευρικού βάθους μετρούμενου από την άνω όψη της τρόπιδας ή το μήκος που μετριέται από την εξωτερική όψη της στείρας μέχρι τον άξονα του πηδαλίου επί της ισάλου αυτής, εάν αυτό είναι μεγαλύτερο. Σε πλοία που έχουν σχεδιαστεί με κεκλιμένη τρόπιδα, η ισάλος γραμμή στην οποία μετριέται αυτό το μήκος πρέπει να είναι παράλληλη με την σχεδιασθείσα ισάλο γραμμή.

13. Μέσον του πλοίου: Ως μέσον του πλοίου λαμβάνεται το μέσον του μήκους Γραμμής Φόρτωσης (L_{LL}).

14. Πλάτος (B_{max}): Λαμβάνεται το μέγιστο πλάτος του πλοίου, μετρούμενο στο μέσον του πλοίου και επί της εξωτερικής γραμμής του νομέα, περί πλοίου με μεταλλικό περίβλημα ή επί της εξωτερικής επιφανείας του σκάφους περί πλοίου διαφόρου υλικού.

15. Πλευρικό βάθος (Depth): Ως πλευρικό βάθος λαμβάνεται η κατακόρυφος απόσταση η μετρούμενη στην πλευρά του πλοίου από της κορυφής της τρόπιδας, μέχρι της κορυφής του ζυγού του καταστρώματος εξάλων, στο μέσον του πλοίου, πλέον του πάχους του ελάσματος της υδρορροής.

16. Ύψος εξάλων (Freeboard height): Είναι η κατακόρυφος μετρούμενη απόσταση στο μέσον του πλοίου, από την άνω όψη της γραμμής καταστρώματος μέχρι της άνω όψης της αντιστοίχου γραμμής φορτώσεως.

17. Ευστάθεια Ν/Γ: Η ευστάθεια του πλοίου στην άθικτη κατάσταση.

18. Στοιχεία ευστάθειας Ν/Γ: Τα παρεχόμενα υπό μορφή εγχειριδίου στοιχεία ευστάθειας προς υποβοήθηση του Πλοιάρχου για την ασφαλή φόρτωση και τον ερματισμό του Ν/Γ.

19. Άφορτο πλοίο: Το πλοίο το ευρισκόμενο σε άφορτη κατάσταση. Δεν συμπεριλαμβάνονται στην άφορτη κατάσταση το πλήρωμα, το ωφέλιμο φορτίο, τα εφόδια και οι αποσκευές, τα καύσιμα και τα λιπαντικά, το πόσιμο και τροφοδοτικό νερό, το υγρό έρμα και τα λοιπά αναλώσιμα υλικά.

20. Διεθνής πλους: Ο πλους από ελληνικό λιμένα σε λιμένα του εξωτερικού και αντίστροφα καθώς και ο πλους μεταξύ λιμένων του εξωτερικού που δεν βρίσκονται στην ίδια χώρα.

21. Πλους εσωτερικού: Ο πλους μεταξύ ελληνικών λιμένων καθώς και ο πλους μεταξύ λιμένων του εξωτερικού που βρίσκονται στην ίδια χώρα.

22. Ναυαγοσωστικές εργασίες: Οι εκ μέρους των Ν/Γ πλοίων διενεργούμενες επιχειρήσεις επιθαλάσσιας αρωγής πάσης φύσεως, όπως αυτές ορίζονται στο άρθρο 1 περ. α του ν. 2391/1996 εντός των ορίων της χωρικής θάλασσας για τους σκοπούς έρευνας και διάσωσης (Search and Rescue Region), εφεξής περιοχή (SRR) σε συνδυασμό με τα άρθρα 188 παρ. 1 και 189 παρ. 1 του ν.δ. 187/1973.

23. Περιοχή (SRR): όπως αυτή καθορίζεται σύμφωνα με το άρθρο 2 του ν. 1844/1989 σε συνδυασμό με τα άρθρα 2 έως 16 και 221 της Σύμβασης των Ηνωμένων Εθνών για το Δίκαιο της Θάλασσας και της Συμφωνίας που αφορά την εφαρμογή του μέρους XI της Σύμβασης.» (Α' 136).

24. Ρυμούλκηση ανοικτής θάλασσας: Οι πλόες και οι εργασίες ρυμούλκησης από Ν/Γ πλοία στο πλαίσιο διενέργειας ναυαγοσωστικών εργασιών.

25. Συμβατικά Ν/ Γ πλοία (conventional salvage vessels): Τα Ν/Γ πλοία που είναι εφοδιασμένα με τουλάχιστον δύο (2) ή τρεις (3) έλικες και πηδάλια στη πρύμνη. Οι έλικες μπορεί να είναι είτε σταθερού είτε ρυθμιζόμενου βήματος με ύπαρξη ή όχι δακτυλίου (Kort-nozzle) και βοηθητικού πηδαλίου.

26. Αζιμουθιακού τύπου Ν/Γ πλοία (Azimuth Stern Drive (ASD) salvage vessels): Τα Ν/Γ πλοία που διαθέτουν ως μέσο πρόωσης συνήθως δύο αζιμουθιακού τύπου (z-type) σταθερού ή ρυθμιζόμενου βήματος έλικες στην πρύμνη, ικανές να περιστρέφονται 360°, καθώς επίσης και ελικοπηδάλια (bow thrusters) στη πλώρη.

27. Ν/Γ πλοίο τύπου τράκτορ (Tractor salvage vessels): Τα Ν/Γ πλοία με μηχανισμό πρόωσης που βρίσκεται πλώρη από το μέσον του πλοίου, ο οποίος διαθέτει κυκλική διάταξη πτερυγίων μεταβλητού βήματος τύπου Voith Schneider ή αζιμουθιακές έλικες (z-type), ικανές για ώση προς όλες τις κατευθύνσεις.

28. Μέγιστη συνεχής ισχύς κύριας μηχανής: Η μέγιστη ισχύς που δύναται να αποδώσει ένας κινητήρας στον άξονά του, που αντιστοιχεί στο μέγιστο αριθμό στροφών συνεχούς λειτουργίας της μηχανής χωρίς υπερφόρτωση (Maximum Continuous Rating (MCR)) και μετριέται στην πέδη για Μηχανές Εσωτερικής Καύσης - Μ.Ε.Κ. (BHP) και στον άξονα για αεριοστρόβιλους (SHP).

29. Στατική δύναμη έλξης (Bollard Pull): Η μέγιστη δυνατότητα έλξης ενός Ν/Γ πλοίου στην μέγιστη συνεχή ισχύ της προωστήριας εγκατάστασης που αντιστοιχεί στη δύναμη που ασκείται μέσω κάβου ή σύρματος ρυμούλκησης σε πακτωμένο κίονα στην ξηρά, εκφρασμένη συνήθως σε μετρικούς τόνους (tons) ή κιλο-νιούτον (kN).

30. Νέο Ν/Γ πλοίο: Το Ν/Γ πλοίο του οποίου η τρόπιδα τέθηκε ή η μετασκευή του σε Ν/Γ πλοίο ξεκίνησε την ημέρα έναρξης ισχύος του παρόντος Κανονισμού ή μεταγενέστερα.

31. Υπάρχον Ν/Γ πλοίο: Κάθε Ν/Γ πλοίο το οποίο δεν είναι νέο.

32. Ηλικία: Η ηλικία του πλοίου έχει αφετηρία το πραγματικό γεγονός της καθέλκυσης μετά ναυπήγηση, δηλαδή την από της τρόπιδος κατασκευή του πλοίου και την οριστική είσοδο στη θάλασσα για την εκτέλεση πλόων ή έστω την παραμονή του στη θάλασσα σε ετοιμότητα για την εκτέλεση πλόων. Μετράται σε έτη με αφετηρία την 31η Δεκεμβρίου του έτους καθέλκυσης του.

33. Αναγνωρισμένος Οργανισμός (Α.Ο.): Ο Αναγνωρισμένος, σύμφωνα με τον Κανονισμό (ΕΚ) 391/2009 του Ευρωπαϊκού Κοινοβουλίου και του Συμβουλίου της 23ης Απριλίου 2009 σχετικά με κοινούς κανόνες και πρότυπα για τους οργανισμούς επιθεώρησης και ελέγχου πλοίων (L 131/11), Οργανισμός και εξουσιοδοτημένος βάσει της 4113.311/01/2013 απόφασης του Υπουργού Ναυτιλίας και Αιγαίου (Β' 3049).

34. Φορέας κυβερνητικής πιστοποίησης: Ο Κλάδος Ελέγχου Πλοίων (Κ.Ε.Π.), τα Τοπικά Κλιμάκια Επιθεώρησης Πλοίων (Τ.Κ.Ε.Π.) και οι Εξουσιοδοτημένοι Οργανισμοί βάσει της 4113.311/01/2013 απόφασης του Υπουργού Ναυτιλίας και Αιγαίου και της 4113.297/01/2012 απόφασης του Υφυπουργού Ανάπτυξης, Ανταγωνιστικότητας και Ναυτιλίας (Β' 334), βάσει των οριζόμενων στο άρθρο 39 του ν.δ. 187/1973 για την παροχή των προβλεπόμενων από την υφιστάμενη νομοθεσία υπηρεσιών κυβερνητικής πιστοποίησης σε πλοία και τις εταιρείες αυτών,

ΜΕΡΟΣ Β'
ΠΕΔΙΟ ΕΦΑΡΜΟΓΗΣ -
ΕΠΙΧΕΙΡΗΣΙΑΚΗ ΔΡΑΣΤΗΡΙΟΠΟΙΗΣΗ -
ΣΧΕΔΙΑΣΤΙΚΑ ΚΑΙ ΚΑΤΑΣΚΕΥΑΣΤΙΚΑ ΚΡΙΤΗΡΙΑ

Άρθρο 3
Πεδίο εφαρμογής

Ο παρών κανονισμός εφαρμόζεται σε όλα τα υπό ελληνική σημαία Ν/Γ πλοία, τα οποία εφοδιάζονται με «ΒΕΒΑΙΩΣΗ ΣΥΜΜΟΡΦΩΣΗΣ» Ν/Γ, σύμφωνα με τις διατάξεις του παρόντος.

Τα Ν/Γ πλοία πρέπει να συμμορφώνονται, πέραν των λοιπών εφαρμοστέων διατάξεων της κείμενης νομοθεσίας, με τις πρόσθετες απαιτήσεις του Κεφαλαίου ΙΙ.

Άρθρο 4
Επιχειρησιακή δραστηριοποίηση

Τα Ν/Γ πλοία πρέπει να διαθέτουν ικανότητες επιχειρησιακής δραστηριοποίησης και παροχής υπηρεσιών, υπό δυσμενείς καιρικές συνθήκες σε ανοικτή θάλασσα, αναφορικά με τις ακόλουθες κατηγορίες υπηρεσιών επιθαλάσσιας αρωγής:

1. Υπηρεσίες διάσωσης (rescue) της ανθρώπινης ζωής στη θάλασσα.
2. Δυνατότητα υποβοήθησης και ρυμούλκησης σε ανοικτή θάλασσα πλοίου και φορτίου, σε περίπτωση έκτακτης ανάγκης (emergency towing).
3. Πυροσβεστική ικανότητα για την αντιμετώπιση έκτακτης ανάγκης πυρκαγιάς.
4. Ικανότητα αντιρρυπαντικής δράσης με αντιρρυπαντικό εξοπλισμό για την καταπολέμηση περιστατικού θαλάσσιας ρύπανσης από πετρέλαιο και άλλες επιβλαβείς ουσίες (δυνατότητα ανάκτησης πετρελαιοειδών).

Άρθρο 5
Κριτήρια σχεδίασης

Τα χαρακτηριστικά σχεδίασης των Ν/Γ πρέπει να διασφαλίζουν υψηλά επίπεδα αξιοπλοΐας και να πληρούν τα κριτήρια επιχειρησιακής δραστηριοποίησής τους εντός των ορίων της περιοχής (SRR) της Χώρας, η οποία

χαρακτηρίζεται από εκτεταμένη φυσική ακτογραμμή και πλήθος νησιών, που δημιουργούν στα μεταξύ τους περάσματα ιδιαίτερα δυσμενείς συνθήκες, από πολλά και μικρά λιμάνια σε σχέση με το μέγεθος και την πυκνότητα κυκλοφορίας των πλοίων που προσεγγίζουν και από ρηχίες υφάλων και παράκτιων περιοχών, που συνιστούν εν δυνάμει κινδύνους πρόκλησης ναυτικών ατυχημάτων.

Τα βασικά κύρια χαρακτηριστικά των Ν/Γ πλοίων, πρέπει να πληρούν τις ακόλουθες απαιτήσεις συμμόρφωσης:

1. Μήκος γραμμής φόρτωσης (L_{LL}): Λαμβάνεται μεγαλύτερο των 24m ($L_{LL} > 24m$), ως βασική προϋπόθεση για τη συμμόρφωση των Ν/Γ με τις εφαρμοστέες απαιτήσεις ασφάλειας της Διεθνούς Συμβάσεως «Περί Γραμμών Φορτώσεως (Δ.Σ.Γ.Φ. 1966)», που κυρώθηκε με τον α.ν. 391/1968 (Α' 125), και του Πρωτοκόλλου 1988 αυτής, που κυρώθηκε με τον ν. 2209/1994 (Α' 72), και των τροποποιήσεων του τελευταίου με το π.δ. 119/2007 (Α' 154), του «Διεθνούς Κώδικα για την Άθικτη Ευστάθεια, 2008 του Διεθνούς Ναυτιλιακού Οργανισμού (IMO CODE 2008 I.S.), που εγκρίθηκε και έγινε αποδεκτός με την 2222.1-1.2/41982/2020 απόφαση του Υπουργού Ναυτιλίας και Νησιωτικής Πολιτικής, όπως ισχύει, καθώς και με τα πρότυπα και τις απαιτήσεις των Αναγνωρισμένων Οργανισμών (Α.Ο.).

2. Ολικό μήκος (L_{OA}): Υπερβαίνει εξ' ορισμού το μήκος γραμμής φόρτωσης (L_{LL}) και καθορίζεται σε συνάρτηση με τα λοιπά κύρια χαρακτηριστικά, με ελάχιστη τιμή βάσει των εφαρμοστέων απαιτήσεων στα 55m ($L_{OA} \geq 55m$), ως κύριο χαρακτηριστικό, ώστε να εξασφαλίζονται η δυνατότητα επιχείρησης των Ν/Γ υπό δυσμενείς καιρικές συνθήκες σε ανοικτή θάλασσα, σε συνδυασμό με την απαιτούμενη επάρκεια και κανονική διευθέτηση της γενικής διάταξης του πλοίου, αναφορικά με την ενδίαιτηση του πληρώματος, της ναυαγοσωστικής ομάδας και των διασωθέντων, τη Ζώνη Διάσωσης (Rescue Zone), τη γέφυρα διακυβέρνησης, τους χώρους εργασίας, τα διαμερίσματα κύριων και βοηθητικών μηχανημάτων, τις δεξαμενές αναλωσίμων και ανάκτησης πετρελαιοειδών, τον εξοπλισμό ναυαγιάρεσης, πυρόσβεσης, αντιρρύπανσης και ρυμούλκησης, καθώς και για την προαγωγή και διασφάλιση της μέγιστης συνεχούς ταχύτητας του πλοίου σε ελεύθερη πλεύση χωρίς να διενεργεί ρυμούλκησης, σύμφωνα με τα πρότυπα και τις απαιτήσεις για τις αντίστοιχες κατηγορίες πιστοποίησης των Αναγνωρισμένων Οργανισμών (Α.Ο.) και τις διατάξεις του παρόντος.

3. Πλάτος (B_{max}): Καθορίζεται σε συνάρτηση με το ολικό μήκος (L_{OA}), ως βασικό χαρακτηριστικό σχεδίασης για την προαγωγή και διασφάλιση της ευστάθειας, την παροχή των απαιτούμενων εσωτερικών χώρων για αποθήκευση και άλλες λειτουργίες του πλοίου, καθώς και για την εξασφάλιση επάρκειας χώρων εργασίας, σύμφωνα με τα κριτήρια συμμόρφωσης των παραπάνω περ. (1) και (2), καθώς και με τους κοινά αποδεκτούς κανόνες της ναυπηγικής επιστήμης και της ναυτικής τέχνης και εμπειρίας.

4. Βύθισμα (Draft): Καθορίζεται σε συνάρτηση με τα υπόλοιπα κύρια χαρακτηριστικά των Ν/Γ, ως βασική παράμετρος σχεδίασης για την προαγωγή της αξιοπλοΐας,

τη διατήρηση της ευστάθειας κατεύθυνσης του πλοίου σε περιπτώσεις άσκησης παράκεντρων δυνάμεων ρυμούλκησης, καθώς και για τη διασφάλιση επαρκούς βαθμού απόδοσης και κανονικής θέσης των ελίκων, λαμβάνοντας υπόψη τυχόν περιορισμούς για περιπτώσεις επιθαλάσσιας αρωγής σε προσαράξεις, σύμφωνα με τα κριτήρια συμμόρφωσης των παραπάνω περ. (1), (2) και (3).

5. Ύψος εξάλων (Freeboard height): Το ύψος εξάλων ορίζεται σε σχέση με τα λοιπά κύρια χαρακτηριστικά του πλοίου, ως ακολούθως: (Freeboard height) = (Depth) - (Draft) σε [m], όπου: (Depth) είναι το πλευρικό βάθος και (Draft) το βύθισμα του πλοίου σε [m], αντίστοιχα. Η τελική τιμή του καθορίζεται σύμφωνα με τα κριτήρια συμμόρφωσης των παραπάνω περ. (1), (2), (3) και (4).

Άρθρο 6

Κατασκευαστικές απαιτήσεις και αντοχή

1. α) Τα Ν/Γ πλοία συμμορφώνονται πλήρως με τα εφαρμοστέα πρότυπα και τις απαιτήσεις ενός Αναγνωρισμένου Οργανισμού για ρυμουλκά πλοία που διαθέτουν μήκος Γραμμής Φόρτωσης μεγαλύτερο των 24m ($L_{LL} > 24m$) και επί πλέον πληρούν τις απαιτήσεις που απορρέουν από τις σχετικές Διεθνείς Συμβάσεις αναφορικά με τη ναυτική έρευνα και διάσωση, την επιθαλάσσια αρωγή και την πρόληψη ρύπανσης από πλοία σε επείγουσα ανάγκη, τις απαιτήσεις που θέτουν τα σχετικά Διεθνή και Ευρωπαϊκά όργανα, καθώς και τις απαιτήσεις που απορρέουν από τις εφαρμοστέες διατάξεις του ισχύοντος εθνικού κανονιστικού πλαισίου περί παρακολούθησης ναυπηγήσεων, μετασκευών, επισκευών και επιθεώρησης εμπορικών πλοίων, ανάλογα με την ημερομηνία θέσης τρόπιδας, τον τύπο, τα κύρια χαρακτηριστικά τους, την κατηγορία των πλόων και των επιχειρήσεων επιθαλάσσιας αρωγής που διενεργούν.

β) Η κατά την ανωτέρω περ. (α) συμμόρφωση των Ν/Γ πλοίων πιστοποιείται αναφορικά με την σχεδίαση, τα κύρια χαρακτηριστικά, τον τύπο, τις τεχνικές προδιαγραφές και τα υλικά κατασκευής, τη συντήρηση του σκάφους, των κύριων και βοηθητικών μηχανών, των ηλεκτρικών και αυτόματων εγκαταστάσεων, τον εξοπλισμό ρυμούλκησης, τις διατάξεις ασφαλείας και τη δύναμη έλξης (Bollard Pull), τις επιχειρησιακές δυνατότητες, του Συστήματος Ελέγχου Δυναμικής Τοποθέτησης (Dynamic Positioning DP), των Ζωνών Διάσωσης (Rescue Zones) και τα λοιπά λειτουργικά χαρακτηριστικά, τα ενδιαίτητα του πληρώματος, της ναυαγοσωστικής ομάδας, τον ιατρικό και ιατροφαρμακευτικό εξοπλισμό, τα σωστικά μέσα, τον ναυτιλιακό και τηλεπικοινωνιακό εξοπλισμό, τον πυροσβεστικό εξοπλισμό (Fire Fighting - FiFi), τον επιπλέον ναυαγοσωστικό και αντιρρυπαντικό εξοπλισμό, τις δεξαμενές ανάκτησης πετρελαιοειδών, την περιοχή παραλαβής επιβαινόντων από ελικόπτερο (pickup area), καθώς και κάθε άλλο σχετικό θέμα.

2. Τα επίπεδα κατασκευαστικής αντοχής ενός Ν/Γ θεωρούνται επαρκή εφόσον αυτό συμμορφώνεται πλήρως με τα οριζόμενα στις περ. (α) και (β) της παρ. 1.

Άρθρο 7

Πρόληψη Ρύπανσης

Τα Ν/Γ πλοία οφείλουν να συμμορφώνονται με την κείμενη νομοθεσία περί πρόληψης ρύπανσης για τον μέγιστο αριθμό επιβαινόντων που δύνανται να μεταφέρουν.

Άρθρο 8

Ασφαλής Διαχείριση -

Ασφάλεια έναντι έκνομων ενεργειών -

Εφαρμογή Σύμβασης Ναυτικής Εργασίας

Τα Ν/Γ πλοία υπό ελληνική σημαία υποχρεούνται σε συμμόρφωση με τις διατάξεις του Κανονισμού (ΕΚ) 336/2006 «για την εφαρμογή του διεθνούς κώδικα διαχείρισης της ασφάλειας εντός της Κοινότητας και την κατάργηση του Κανονισμού (ΕΚ) αριθ. 3051/95 του Συμβουλίου», του Κανονισμού (ΕΚ) 725/2004 «για τη βελτίωση της ασφάλειας στα πλοία και στις λιμενικές εγκαταστάσεις» και της 3522.2/08/2013 κοινής απόφασης των Υπουργών Υγείας και Ναυτιλίας και Αιγαίου «Κανονισμός για την εφαρμογή απαιτήσεων της Σύμβασης Ναυτικής Εργασίας, 2006 της Διεθνούς Οργάνωσης Εργασίας» (Β' 1671), εφόσον εμπίπτουν στο πεδίο εφαρμογής αυτών.

ΚΕΦΑΛΑΙΟ II

ΠΡΟΔΙΑΓΡΑΦΕΣ ΛΕΙΤΟΥΡΓΙΑΣ -

ΕΞΟΠΛΙΣΜΟΥ - ΔΙΑΤΑΞΕΩΝ ΑΣΦΑΛΕΙΑΣ

ΜΕΡΟΣ Α'

ΠΡΟΔΙΑΓΡΑΦΕΣ ΛΕΙΤΟΥΡΓΙΑΣ

ΚΑΙ ΙΚΑΝΟΤΗΤΑΣ ΔΙΑΣΩΣΗΣ

Άρθρο 9

Λειτουργικές προδιαγραφές

Για την ασφαλή αποδοτική και αποτελεσματική διεκπεραίωση των επιχειρησιακών τους δραστηριοτήτων, τα Ν/Γ πρέπει να πληρούν τις ακόλουθες βασικές λειτουργικές προδιαγραφές, σύμφωνα με τα Ευρωπαϊκά και Διεθνή πρότυπα, καθώς και τους κανονισμούς των Αναγνωρισμένων Οργανισμών (Α.Ο.):

1. Μέγιστη συνεχή ταχύτητα στη μέγιστη συνεχή ισχύ της κύριας μηχανής (MCR), τιμής κατ' ελάχιστον δεκατεσσάρων (14) κόμβων.

2. Αυτονομία στη μέγιστη συνεχή ταχύτητα, που να καλύπτει χρονικό διάστημα μεγαλύτερο ή ίσο των 20 ημερών.

3. Σύστημα δυναμικού ελέγχου διατήρησης θέσης, πιστοποιημένο κατ' ελάχιστον με την κλάση DP1, σύμφωνα με τα διεθνή πρότυπα και τις απαιτήσεις των Αναγνωρισμένων Οργανισμών (Α.Ο.).

4. Δυνατότητα ενδίαιτησης δεκαμελούς ναυαγοσωστικής ομάδας ανά τέσσερα (4) άτομα σε τετράκλινες καμπίνες με εμβαδόν δαπέδου 2,00 τ.μ/άτομο συμπεριλαμβανομένων και των επίπλων εξαιρούμενου του ενδεχόμενου υπάρχοντος χώρου υγιεινής. Διάθεση κοινόχρηστων τουαλετών με χωριστό χώρο ντουζ ζεστού-κρύου νερού ανά έξι (6) άτομα στις περιπτώσεις που δεν υπάρχουν ιδιαίτεροι χώροι υγιεινής εντός των καμπινών.

5. Μηχανοηλεκτρολογική εγκατάσταση - Σύστημα τηλεχειρισμού προωστήριων μηχανών και Ηλεκτροπαγωγών/Ζευγών:

α) Τα Ν/Γ πρέπει να φέρουν τουλάχιστον δύο (2) κύριες μηχανές με ισάριθμους άξονες και έλικες, κατάλληλο ηη- δάλιο και πρωραίο (-ους) ωθητήρα (-ες) για τις ανάγκες χρήσης τους. Εναλλακτικά, δύνανται να φέρουν τουλά- χιστον δύο (2) ελικοπηδάλια (Azimuth Propellers - APs) ή συστήματα (Voith Schneider Propellers - VSPs) ή συστή- ματα πρόωσης ισοδύναμης προωθητικής και ελκτικής ικανότητας. Οι πηγές ισχύος πρόωσης πρέπει να είναι κατάλληλες έτσι ώστε τυχόν βλάβη σε οποιαδήποτε εξ' αυτών να μην έχει ως συνέπεια την αδυναμία εκτέλε- σης πρόωσης και ελιγμών των Ν/Γ. Τα Ν/Γ είναι ικανά να έχουν πρόωση η οποία να τους προσδίδει ταχύτητα τεσσάρων (4) κόμβων κατ' ελάχιστο σε ήρεμη θάλασσα [τουλάχιστον δύο (2) μονάδων της κλίμακας DOUGLAS] με τη μία (1) πηγή ισχύος πρόωσης εκτός λειτουργίας. Οι πηγές ισχύος της προωστήριας εγκατάστασης πρέ- πει να δύνανται να διακόπτονται με κατάλληλα μέσα (emergency stop) κατ' ελάχιστο από τον χώρο διακυ- βέρνησης, χωρίς ο εκτελών τη διακυβέρνηση του πλοίου να απομακρυνθεί από τα χειριστήρια ναυσιπλοΐας.

β) Η ηλεκτρολογική εγκατάσταση και οι πηγές ενέρ- γειας των Ν/Γ πρέπει να είναι κατάλληλες, έτσι ώστε να έχουν πλήρη επάρκεια για την κατανάλωση της ασφα- λούς και αποδοτικής λειτουργίας των ηλεκτρικών φορ- τίων των μηχανημάτων και εξοπλισμού που είναι ανα- γκαία για την εκπλήρωση της αποστολής τους. Επιπλέον, πρέπει να υφίσταται πηγή ενέργειας ανάγκης (εφεδρι- κή) ικανή, ώστε να καλύπτει επαρκώς τα απαιτούμενα φορτία για την ασφαλή και ικανοποιητική λειτουργία, για το σκοπό τους, κατ' ελάχιστο των ακόλουθων: των ραδιοεπικοινωνιών, των ναυτιλιακών οργάνων, των φανών ναυσιπλοΐας, του φωτισμού ανάγκης, της ηηδα- λιοχίας ανάγκης, της αντλίας πυρκαγιάς ανάγκης, της (-ων) αντλίας (-ών) κυτών, καθώς και της λειτουργίας του μηχανισμού απελευθέρωσης (quick release system) του γάντζου ή του τυμπάνου ρυμούλκησης.

γ) Στην περίπτωση που το Ν/Γ χαρακτηρίζεται ως τηλεχειριζόμενο από τη γέφυρα πρέπει να υφίστανται στη γέφυρα οι εξής μηχανισμοί: εκκίνησης και διακο- πής λειτουργίας προωστήριων μηχανών, αυξομείωσης στροφών από το ελάχιστο έως το μέγιστο επιτρεπόμενο, εκτέλεσης χειρισμών (πρόσω - κράτει - ανάποδα) ανε- ξάρτητα του συστήματος πρόωσης που φέρει το πλοίο, διακοπής παροχής καυσίμου στις προωστήριες μηχανές και στα ανεξάρτητα ηλεκτροπαραγωγά ζεύγη (H/Z). Πα- ράλληλα, στη γέφυρα πρέπει να υφίστανται τα ακόλουθα όργανα ελέγχου για τις κύριες μηχανές: στροφόμετρο, θερμομέτρο ύδατος ψύξης, θλιβόμετρο ελαίου λίπαν- σης, αμπερόμετρο για ένδειξη της έντασης του ρεύματος φόρτισης-εκφόρτισης των συσσωρευτών ή ενδεικτική λυχνία σφάλματος φόρτισης ή ένδειξη σφάλματος φόρ- τισσης ενσωματωμένη στην κονσόλα του κατασκευαστή. Εάν υπάρχουν στο μηχανοστάσιο ανεξάρτητα H/Z, τότε και για καθένα από αυτά πρέπει στη γέφυρα να υφίστα- νται τα ακόλουθα όργανα: στροφόμετρο, θερμομέτρο ύδατος ψύξης, θλιβόμετρο ελαίου λίπανσης, βολτόμετρο και αμπερόμετρο για ένδειξη της έντασης του ρεύματος φόρτισης-εκφόρτισης των συσσωρευτών ή ενδεικτική λυχνία σφάλματος φόρτισης ή ένδειξης σφάλματος φόρ- τισσης ενσωματωμένη στην κονσόλα του κατασκευαστή.

Άρθρο 10

Ικανότητα διάσωσης (rescue)

1. Η ικανότητα διάσωσης (rescue) των Ν/Γ πιστοποιεί- ται από τον φορέα κυβερνητικής πιστοποίησης, σύμφω- να με τα πρότυπα και τους κανονισμούς των Αναγνωρι- σμένων Οργανισμών (Α.Ο.), ανάλογα με τις ειδικότερες απαιτήσεις, που ορίζονται σε αυτούς και αφορούν κυ- ρίως στα εξής:

- α. Έκταση ζώνης διάσωσης (rescue zone).
- β. Σημεία πρόσβασης από την ζώνη διάσωσης προς τους χώρους φιλοξενίας.
- γ. Επάρκεια φωτισμού της ζώνης διάσωσης.
- δ. Δίχτυ περισυλλογής διασωθέντων (scrambling net).
- ε. Μηχανικός υποβοηθούμενα μέσα, με τα οποία εξα- σφαλίζεται η ασφαλή περισυλλογή διασωθέντων με κινητικά προβλήματα.
- στ. Περιοχή με ντους απολύμανσης (decontamination shower).
- ζ. Εξοπλισμό ασφαλείας.
- η. Μικρό σκάφος κατάλληλο για έρευνα και διάσωση το οποίο είναι εχμασμένο με τρόπο ο οποίος επιτρέπει την γρήγορη χρήση του.
- θ. Ιατρικές προμήθειες.
- ι. Αναρρωτήριο.

2. Τα Ν/Γ πλοία πρέπει να πληρούν κατ' ελάχιστον τις ακόλουθες βασικές απαιτήσεις, ώστε να διαθέτουν επαρ- κή ικανότητα διάσωσης:

- α. Αριθμό διασωθέντων είκοσι (20) άτομα.
- β. Λέμβο διάσωσης (Rescue Craft) κατάλληλη για υπη- ρεσίες επιθαλάσσιας αρωγής με τα προβλεπόμενα μέσα καθαίρεσης, σύμφωνα με τον Διεθνή Κώδικα Σωστικών Μέσων εφεξής «LSA Code», που έγινε αποδεκτός με την 4113.170/01/2002/23.10.2002 απόφαση του Υπουργού Ναυτιλίας (Β' 1418).
- γ. Δύο (2) ζώνες διάσωσης (rescue zones) με ελάχιστο απαιτούμενο μήκος 5 μ.

ΜΕΡΟΣ Β'

ΕΙΔΙΚΕΣ ΑΠΑΙΤΗΣΕΙΣ

ΔΙΑΤΑΞΕΩΝ ΚΑΙ ΕΞΟΠΛΙΣΜΟΥ ΑΣΦΑΛΕΙΑΣ - ΕΠΙΘΑΛΑΣΣΙΑΣ ΑΡΩΓΗΣ - ΔΙΑΣΩΣΗΣ ΚΑΙ ΡΥΜΟΥΛΚΗΣΗΣ - ΠΡΟΓΡΑΜΜΑ ΕΛΕΓΧΩΝ/ ΕΠΙΘΕΩΡΗΣΕΩΝ Ν/Γ ΠΛΟΙΩΝ

Άρθρο 11

Ανυψωτικά μέσα

Τα ανυψωτικά μέσα των Ν/Γ πλοίων πρέπει να πλη- ρούν τις απαιτήσεις του π.δ. 316/2001 «Κανονισμός επιθεώρησης των ανυψωτικών μέσων πλοίων» (Α' 212), όπως ισχύει, καθώς και να φέρουν επιπρόσθετα πιστο- ποίηση, σύμφωνα με το αρ. 25 (2) της Σύμβασης του Διεθνούς Οργανισμού Εργασίας για την «Ασφάλεια και την Υγεία στις Λιμενικές Εγκαταστάσεις», Σύμβαση Νο. 152 του 1979.

Άρθρο 12

Ραδιοεπικοινωνίες και Ενδοεπικοινωνίες Πλοίου

1. Κάθε Ν/Γ πλοίο πρέπει να φέρει μέσα για αμφίδρομη επικοινωνία στις συχνότητες αεροναυτιλίας 121.5MHz και 123.1MHz για σκοπούς έρευνας και διάσωσης από τη θέση διακυβέρνησης του πλοίου.

2. Για τη διασφάλιση της διαρκούς επικοινωνίας μεταξύ πλοιάρχου και εργαζομένων επί του πλοίου πρέπει να υπάρχει εγκατάσταση συστήματος ενδοεπικοινωνίας με μικρόφωνα και ηχεία στους χώρους εργασίας για τη συνεχή επικοινωνία κατά την εκτέλεση της εργασίας, δίχως την απαίτηση ενεργοποίησης του συστήματος με χρήση διακόπτη από τους εργαζόμενους.

3. Από τον χώρο του αναρρωτηρίου, πρέπει να υπάρχει η δυνατότητα εξωτερικής επικοινωνίας με τις υπηρεσίες υγείας/γιατρό στην ξηρά με τη χρήση της εγκατάστασης ραδιοεπικοινωνιών του πλοίου.

Άρθρο 13

Ασφάλεια ναυσιπλοΐας

1. Για την εποπτεία των διαδικασιών επιθαλάσσιας αρωγής, η γέφυρα του πλοίου να έχει ορατότητα 360° και να φέρει υαλοπίνακες περιφερειακά αυτής. Σε περίπτωση που μεταξύ των περιοχών εργασίας και της γέφυρας παρεμβάλλονται εμπόδια, που δεν δύναται να αφαιρεθούν ή να μετακινηθούν (όπως εξοπλισμός ασφαλείας, δομικά στοιχεία αντοχής του σκάφους κ.ά.), πρέπει να προβλέπεται η ύπαρξη κλειστού κυκλώματος παρακολούθησης (CCTV) εξοπλισμένου με κάμερες, που στοχεύουν προς τις εν λόγω περιοχές εργασίας και με οθόνες που επιτρέπουν στον πλοίαρχο να έχει την απαιτούμενη συνεχή και πλήρη εποπτεία αυτών.

2. Κάθε Ν/Γ πλοίο φέρει εγκατεστημένο σύστημα αυτόματης αναγνώρισης (automatic identification system - AIS), που συνάδει με τα πρότυπα απόδοσης του Διεθνούς Ναυτιλιακού Οργανισμού, το οποίο πρέπει να διατηρείται πάντοτε σε λειτουργία εκτός από τις περιπτώσεις για τις οποίες διεθνείς συμφωνίες, κανόνες ή πρότυπα προβλέπουν την προστασία των σχετικών με τη ναυσιπλοΐα πληροφοριών.

Άρθρο 14

Ενδιαίτηση διασωθέντων

1. Κάθε Ν/Γ πλοίο που διενεργεί εργασίες επιθαλάσσιας αρωγής, που αφορούν σε διάσωση/ περισυλλογή ναυαγών, πρέπει να διαθέτει τους ακόλουθους χώρους ενδιαίτησης:

α) Χώρο απολύμανσης, ευρισκόμενο πλησίον της ζώνης διάσωσης, προστατευόμενο από καιρικά φαινόμενα, όχι υποχρεωτικά κλειστό, στον οποίο να υπάρχουν τουλάχιστον δύο (2) ντουζιέρες.

β) Κλειστό χώρο υποδοχής, διασωθέντων με γραφείο, κάθισμα, ράφια και με καθίσματα για τουλάχιστον έξι (6) διασωθέντες.

γ) Χώρο αποδυτηρίων για έξι (6) άτομα σε κατάλληλη θέση πλησίον του χώρου υποδοχής. Ο χώρος αποδυτηρίων μπορεί να βρίσκεται εντός του χώρου υποδοχής υπό την προϋπόθεση ότι διαχωρίζεται από αυτόν ακόμα και με χρήση μη μόνιμης διαχωριστικής διάταξης (παράβαν).

δ) Χώρο αναρρωτηρίου (με δυνατότητα χρήσης και από το πλήρωμα) με κατάλληλο εξοπλισμό για παροχή ιατρικής βοήθειας εμβαδού τουλάχιστον δέκα τετραγωνικών μέτρων (10 τ.μ.) με είσοδο τουλάχιστον ενενήντα εκατοστών του μέτρου (0,90 μ.) στον οποίο διατίθενται

κατ' ελάχιστον: μια (1) τουαλέτα με ντους, μία (1) εξεταστική κλίνη, εξεταστική λυχνία, ράφια, ερμάριο, γραφείο, ντουλάπα, στατώ ορού, ρολόι και φαρμακευτικό υλικό και λοιπός εξοπλισμός, ως ακολούθως:

i. φαρμακείο κατηγορίας Γ1, σύμφωνα με τις διατάξεις τα οριζόμενα στο π.δ. 18/2021 (Α' 37), όπως ισχύει, για αποκλειστική χρήση από τους διασωθέντες,

ii. αυτόματος απινιδωτής,

iii. έξι (6) φιάλες ιατρικού οξυγόνου με τα παρελκόμενα [χωρητικότητα τουλάχιστον τριών λίτρων (3 lt) έκαστη],

iv. κουβέρτες αλουμινίου ισοθερμικές για το σύνολο των διασωθέντων που δύναται να παραλαμβάνει το πλοίο,

v. έξι (6) κουβέρτες εγκαυμάτων,

vi. ελαστικοί επίδεσμοι διαφόρων διαστάσεων,

vii. Air Breathing Unit (ABU),

viii. συσκευή ανάνηψης στόμα με στόμα (τύπου BROOK) (τουλάχιστον για το 50% των διασωθέντων),

ix. μηχανικός αναρροφητήρας,

x. έξι (6) σετ φουσκωτοί νάρθηκες,

xi. γάντια χειρουργικά και μάσκες,

xii. σάκου μεταφοράς πτωμάτων (τουλάχιστον 10),

xiii. δύο (2) πιεσόμετρα,

xiv. δύο (2) φορεία τύπου Neil Robertson,

ε) Χώρο παραμονής διασωθέντων με απαιτούμενο εμβαδό εξήντα εκατοστά τετραγωνικού μέτρου (0,60 τ.μ.) ανά ναυαγό, όπου στον υπολογισμό της διατιθέμενης επιφάνειας προσμετρώνται μόνο οι κλειστοί χώροι συμπεριλαμβανομένου και του χώρου υποδοχής. Στον χώρο παραμονής πρέπει να υπάρχουν και κλίνες σε ανεξάρτητο κατά το δυνατόν χώρο, είτε με μόνιμη κατασκευή, είτε με φορητή σε ποσοστό κάλυψης όχι μικρότερο του δέκα τοις εκατό (10 %) της μεταφορικής ικανότητας σε διασωθέντες. Στον υπόψη χώρο πρέπει να διατίθεται ένα κάθισμα ανά ναυαγό (κινητό ή σταθερό). Εφόσον υφίστανται σέλματα - καναπέδες έχουν μήκος 0,50μ./ανά διασωθέντα-ναυαγό.

Όλοι οι χώροι ενδιαίτησης διασωθέντων/ναυαγών βρίσκονται επί ή άνω του κυρίου καταστρώματος και όπισθεν του πρωραίου στεγανού σύγκρουσης, καθ' όλη την καθ' ύψος νοητή προέκτασή του.

στ) Τουλάχιστον δύο (2) χώροι υγιεινής [ένας (1) ανδρών και ένας (1) γυναικών] για μέχρι πενήντα (50) διασωθέντες. Πλοία με μεταφορική ικανότητα άνω των πενήντα (50) διασωθέντων, πέραν των ανωτέρω, πρέπει να διαθέτουν επιπλέον ένα (1) κοινόχρηστο (WC) ανά πενήντα (50) διασωθέντες με δυνατότητα στρογγυλοποίησής τους στον πλησιέστερο ακέραιο αριθμό (WC). Το ελάχιστο εμβαδό τουαλετών (WC) είναι 1,20 τ.μ.

2. Τυχόν διάδρομοι έξωθεν του αναρρωτηρίου πρέπει να έχουν πλάτος τουλάχιστον 1,20 μ. και να εξασφαλίζεται η ανεμπόδιση κίνηση του φορείου, η δε θύρα εισόδου δεν επιτρέπεται να είναι μικρότερη των 0,90 μ.

3. Ο αερισμός - εξαερισμός του αναρρωτηρίου πρέπει να είναι ανεξάρτητος των υπόλοιπων χώρων ενδιαίτησης.

4. Όλοι οι κλειστοί χώροι υποδοχής και παραμονής διασωθέντων πρέπει να διαθέτουν κλιματισμό (θέρμανση και ψύξη). Το ύψος των ως άνω χώρων δεν πρέπει

να είναι μικρότερο του 1,98 μ. Το ελάχιστο πλάτος των διαδρόμων διέλευσης των διασωθέντων πρέπει να είναι τουλάχιστον 0,90 μ.

5. Πρέπει να υπάρχει δυνατότητα για συνεχή παροχή ζεστού ύδατος σε χώρους, υγιεινής, νιπτήρες και ντουζιέρες.

6. Πρέπει να υπάρχει δυνατότητα για συνεχή διάθεση ποσίου ύδατος είτε από δεξαμενή, είτε από θερμοψύκτη.

7. Πρέπει να υπάρχει κατάλληλος κλειστός χώρος ανεξάρτητος από τους λοιπούς χώρους ενδιαιτήσεως για την τοποθέτηση νεκρών. Ο χώρος αυτός πρέπει να είναι διαστάσεων τουλάχιστον 2 μ. x 3 μ., κλιματιζόμενος με ανεξάρτητο σύστημα κλιματισμού που επιτυγχάνει θερμοκρασία ψύξης έως δέκα βαθμούς Κελσίου (10° C) και διαθέτει ανεξάρτητο από τους υπόλοιπους χώρους σύστημα αερισμού - εξαερισμού και διατάξεις στερέωσης των θέσεων εναπόθεσης των νεκρών.

8. Οι χώροι υποδοχής και παραμονής διασωθέντων είναι κατά το δυνατόν στο ίδιο κατάστρωμα με αυτό της ζώνης διάσωσης. Εφόσον δεν είναι πρακτικά εφικτό, πρέπει να λαμβάνεται κατασκευαστική μέριμνα προκειμένου να παρέχεται ασφαλής διακίνηση των ασθενών, που μεταφέρονται με φορείο από και προς τους χώρους παραμονής, καθώς και προς την περιοχή παραλαβής επιβαινόντων από ελικόπτερο (pick-up area). Στις περιπτώσεις αυτές πρέπει να διατίθεται τουλάχιστον μία κλίμακα πλάτους 0,90 μ. και κλίση 35ο.

9. Πρέπει να υφίστανται κουβέρτες και ρούχα-φόρμες για όλους τους διασωθέντες. Ο εξοπλισμός αυτός πρέπει να ευρίσκεται σε σημασμένο αποθηκευτικό χώρο του πλοίου.

10. Εφόσον στα Ν/Γ πλοία υπάρχει πρόβλεψη για την ύπαρξη γιατρού, υφίσταται υποχρεωτικά πρόσθετος ιατροφαρμακευτικός εξοπλισμός, όπως αυτός προβλέπεται στον προσαρτώμενο πίνακα της κοινής απόφασης των Υπουργών Υγείας και Κοινωνικής Αλληλεγγύης - Εμπορικής Ναυτιλίας Υ10γ/οικ. 64899/30.05.2006 (Β' 785). Τα Ν/Γ πλοία με δυνατότητα περισυλλογής άνω των εκατόν πενήντα (150) ναυαγών διαθέτουν υποχρεωτικώς ιατρό.

11. Σε ό,τι αφορά τον ιατροφαρμακευτικό εξοπλισμό του πληρώματος ισχύει το π.δ. 18/2021 ανάλογα με την κατηγορία πλόων του πλοίου και των κόρων ολικής χωρητικότητας του περί φορτηγών πλοίων.

Άρθρο 15

Διατάξεις και εξοπλισμός διάσωσης προσώπων

Κάθε Ν/Γ πλοίο το οποίο παρέχει επιθαλάσσια αρωγή που αφορά σε διάσωση προσώπων πρέπει να διαθέτει:

α) Σε κάθε πλευρά του Ζώνης διάσωσης (Rescue Zone), η οποία πρέπει να πληροί τις ακόλουθες προϋποθέσεις:

i) Να βρίσκεται κατά το δυνατόν περί το μέσον του πλοίου και μακριά από επικίνδυνα προεξέχοντα τμήματα της γάστρας, έλικες, ελικοπτηδάλια, ωθητήρες και εξαγωγές, ούτως ώστε η περισυλλογή και διάσωση προσώπων να μπορεί να γίνεται με ασφάλεια, παρέχοντας άμεση και ανεμπόδιστη πρόσβαση στους κλειστούς χώρους παραμονής των διασωθέντων.

ii) Η κατακόρυφη απόσταση του καταστρώματος της ζώνης διάσωσης από τη γραμμή φόρτωσης θέρους του πλοίου δεν πρέπει να υπερβαίνει τα 2 μ. και η επιφάνειά του πρέπει να διαθέτει αντιολισθητικό δάπεδο.

iii) Το ελάχιστο μήκος συνεχούς καταστρώματος της ζώνης διάσωσης δεν πρέπει να είναι μικρότερο από 5μ., εφόσον το πλοίο δύναται να παραλαμβάνει έως και είκοσι (20) διασωθέντες και όχι μικρότερο από 6 μ., εφόσον το πλοίο δύναται να παραλαμβάνει περισσότερους από είκοσι (20) διασωθέντες. Το ελάχιστο πλάτος του καταστρώματος της ζώνης διάσωσης καθ' όλο το μήκος του καταστρώματος αυτής δεν πρέπει να είναι λιγότερο από 0,75 μ., ενώ το ελάχιστο εμβαδό της ζώνης διάσωσης δε πρέπει να είναι μικρότερο από 0,25 x R τ.μ., όπου R είναι ο μέγιστος αριθμός διασωθέντων, που δύναται να παραλαμβάνει το πλοίο.

iv) Εφόσον το πλοίο δύναται να παραλαμβάνει άνω των είκοσι (20) διασωθέντων, τα εξωτερικά κιγκλιδώματα ασφαλείας ή το δρύφρακτο πρέπει να είναι πτυσσόμενα ή αφαιρετέα σε μήκος τουλάχιστον 4 μ. στην περιοχή της ζώνης διάσωσης.

v) Η ζώνη διάσωσης πρέπει να σημαίνεται σε κάθε πλευρά του πλοίου ευκρινώς με χρώμα υψηλής αντίθεσης με την ένδειξη «RESCUE ZONE».

β) Σε περίπτωση που το πλοίο δύναται να μεταφέρει άνω των διακοσίων σαράντα (240) διασωθέντων, αντί της λέμβου διάσωσης του άρθρου 10 παρ. 2 περ. β της πρέπει να διατίθεται ταχεία λέμβος διάσωσης (FRB) με ανάλογα μέσα καθαίρεσης σύμφωνα με τον LSA Code.

γ) Περιοχή παραλαβής επιβαινόντων από ελικόπτερο (pick-up area), σύμφωνα με τις απαιτήσεις του Διεθνούς Ναυτιλιακού Οργανισμού IAMSAR VOL III.

δ) Δύο (2) κλίμακες επιβίβασης επαρκούς μήκους σύμφωνα με τον LSA Code, καθώς και δίχτυ διάσωσης (rescue net), το οποίο κατά την εκδίπλωσή του πρέπει να εκτείνεται καθ' όλο το μήκος των ανοιγμάτων του καταστρώματος της ζώνης διάσωσης, καθ' ύψος από το ως άνω κατάστρωμα έως τουλάχιστον ένα μέτρο κάτω από την πλέον άφορτη ίσαλο του πλοίου και το οποίο φέρει μεταξύ αυτού και της γάστρας κατάλληλα παρεμβύσματα (fenders) για την εύκολη αναρρίχηση προσώπων, καθώς και κατάλληλα βάρη στα κάτω άκρα που διασφαλίζουν τη διατήρηση της κατακόρυφης και τεταμένης εκδίπλωσής του, μέγιστης αντοχής σε εφελκυσμό (όριο θραύσης) τουλάχιστον 2500 kg ανά μέτρο πλάτους.

ε) Δύο (2) γάντζους διάσωσης προσώπων ελάχιστου μήκους πήχως 2,5 μ.

στ) Μέσο διάσωσης (Means of Rescue - MOR), σύμφωνα με τις απαιτήσεις του LSA Code.

ζ) Ορμιδοβόλο συσκευή με τουλάχιστον τέσσερα (4) ορμίδια, τέσσερα (4) βλήματα και τέσσερα (4) καψύλια.

η) Ατομικές σωσίβιες ζώνες ενηλίκων κατ' ελάχιστον για το 110% και παιδικές για το 10% του συνόλου των διασωθέντων που δύναται να μεταφέρουν, καθώς και τέσσερα (4) κυκλικά σωσίβια με σωσίβιο σχοινί μήκους 30 μ. και φωτισμό, τοποθετημένα στο κύριο κατάστρωμα για άμεση χρήση.

Άρθρο 16

Εξοπλισμός και διατάξεις ασφάλειας ρυμουλκήσεων και παροχής επιθαλάσσιας αρωγής διάσωσης πλοίων και φορτίων - πρόγραμμα ελέγχων/επιθεωρήσεων των Ν/Γ πλοίων

1. Τα Ν/Γ πλοία που παρέχουν επιθαλάσσια αρωγή, που αφορά σε υποβοήθηση και ρυμουλκήσεις ανοικτής θάλασσας πλοίων και φορτίων σε έκτακτη ανάγκη, πρέπει να διαθέτουν τον παρακάτω εξοπλισμό ρυμούλκησης και διατάξεις ασφάλειας:

α) Κίονες (μπίντες), τονοδηγούς με ή χωρίς καρυά (ράουλα),

β) Ναυτικά κλειδιά (shackles),

γ) Ενισχυμένες μάπες ρυμούλκησης (padeye),

δ) Γερανό με ασφαλέως φορτίο λειτουργίας (S.W.L.) ανάλογο με το είδος των εργασιών που εκτελεί το Ν/Γ και ελάχιστη ανυψωτική ικανότητα 0,13 t/m (ανυψωτική ικανότητα, ανά μέτρο οριζόντιας έκτασης του βραχίονα του γερανού),

ε) Τριόπη (tow plate),

στ) Αλυσίδες (chains),

ζ) Συρματόσχοινα (wires),

η) Κάβους ρυμούλκησης (hawser),

θ) Μπότσους (stoppers),

ι) "Οδηγούς" του ρυμουλκίου (gob/gogwire),

ια) Βαρούλκα και μηχανήματα ρυμούλκησης (Winches and Towing Machines): Τα μηχανοκίνητα βίντζια και τα μηχανήματα ρυμούλκησης, που συνδυάζουν την δυνατότητα να έλκουν το ρυμούλκιο, αλλά και να το ασφαλίζουν και να το αποθηκεύουν έως την επόμενη χρήση, χωρίς την ανάγκη κίωνων (bitts) και γάντζων (hooks). Οι βασικές λειτουργίες αυτών είναι οι ακόλουθες:

ιαα) Η λειτουργία ως δυνατού σημείου κράτησης (strong attachment point) για τη σύνδεση και ασφάλιση του ρυμούλκιου στο Ν/Γ,

ιαβ) Η δυνατότητα έλξης και χαλάρωσης του ρυμούλκιου κατά τις διαδικασίες ρυμούλκησης,

ιαγ) Η αποθήκευση ρυμούλκιου για μελλοντική χρήση,

ιαδ) Η δυνατότητα άμεσης απελευθέρωσης του ρυμούλκιου σε περίπτωση έκτακτης ανάγκης (quick release system). Ο μηχανισμός αυτός πρέπει να δύναται να ενεργοποιείται από τουλάχιστον δύο (2) θέσεις επί του σκάφους, ήτοι από το κατάστρωμα πλησίον της θέσης εφαρμογής του ρυμούλκιου και από κατάλληλη θέση εντός της γέφυρας διακυβέρνησης του πλοίου, ώστε να δύναται να ενεργοποιηθεί από τον εκτελούντα τη διακυβέρνηση του πλοίου χωρίς να χρειάζεται να απομακρυνθεί από τα χειριστήρια ναυσιπλοΐας.

ιβ) Βαρούλκο ρυμούλκησης με διπλό τύμπανο (double drum) περιέλιξης του σύρματος ρυμούλκησης.

ιγ) Συρματόσχοινο ρυμούλκησης με διαθέσιμο εξοπλισμό μέτρησης αναπτυσσόμενης τάσης (tension meter) και μήκος που να ικανοποιεί κατ'ελάχιστο την ακόλουθη

σχέση: $L = \frac{BP}{BL} \times 1.800 (m)$, όπου: [BP] η δύναμη έλξης (Bollard pull) του Ν/Γ και [BL] το φορτίο θραύσης του συρματόσχοινου, σύμφωνα με τα διεθνή πρότυπα των Αναγνωρισμένων Οργανισμών.

ιδ) Αναδιπλούμενους πείρους ρυμούλκησης (towing pins).

ιε) Ροδάνι (sternroller).

ιστ) Σιαγόνες συγκράτησης καδένας (sharkjaws).

ιζ) Κίονες (Bitts): Οι κίονες είναι ενισχυμένοι μεταλλικοί στύλοι που χρησιμοποιούνται ιδίως για το δέσιμο κάβων, συρμάτων και σχοινιών. Οι κίονες τύπου Η (H-bitts) που βρίσκονται συνήθως κοντά στο σημείο στροφής του πλοίου (pivot point) ή άλλες φορές είναι κομμάτι της κατασκευής της πλήρους λειτουργούν με σκοπό να εμποδίζουν το σχοινί ρυμούλκησης να κινείται δεξιά - αριστερά. Οι κίονες δεν χρησιμοποιούνται για ρυμουλκίσεις εάν υπάρχει κάποια άλλη διάταξη που θεωρείται πιο ικανή, εκτός και αν είναι ειδικά σχεδιασμένοι για τον σκοπό αυτό ή για ειδικές περιπτώσεις, όπως για παράδειγμα εάν χρειαστεί να απομονωθεί ο κάβος ρυμούλκησης από το βαρούλκο.

ιη) Διατάξεις χειρισμού ρυμουλκίου (Line Handling Devices): Ειδικές διατάξεις για τον έλεγχο των κινήσεων και την "καθοδήγηση" του ρυμουλκίου προς επιθυμητή κατεύθυνση. Ειδικότερα, "οδηγοί" του ρυμουλκίου (gob/gogwires) χρησιμοποιούνται για τη μεταφορά του σημείου ρυμούλκησης μακριά από το μέσο του Ν/Γ, βελτιώνοντας την ευστάθειά του και μειώνοντας τον κίνδυνο ανατροπής (girting). Επίσης, η διάταξη δύναται να επιτρέψει τη μετακίνηση του ρυμούλκιου κατά το εγκάρσιο (norman pins), έτσι ώστε να βελτιώνονται οι ελκτικές ικανότητες του Ν/Γ κατά τη ρυμούλκηση.

2. Τα Ν/Γ πλοία που παρέχουν επιθαλάσσια αρωγή, που αφορά σε διάσωση πλοίων και φορτίων που ευρίσκονται σε έκτακτη ανάγκη, πρέπει να είναι επιπλέον εξοπλισμένα με τον κατωτέρω ναυαγοσωστικό εξοπλισμό:

α) Κατ'ελάχιστον δύο (2) υδραυλικές αντλίες, με δυνατότητα ελάχιστης παροχής 200 m³/h εκάστη, οι οποίες τροφοδοτούνται από ανεξάρτητα powerpacks.

β) Κατ'ελάχιστον δύο (2) αεραντλίες (άνω των 2½ in) για την απάντληση των καυσίμων του πλοίου.

γ) Δύο (2) τουλάχιστον φορητές αντλίες αναρρόφησης ύδατος, παροχής κατ'ελάχιστον 100 m³/h εκάστη, ελαχίστου μανομετρικού ύψους 15 μ.

δ) Φορητό συμπιεστή αέρος.

ε) Φορητή ηλεκτρογεννήτρια, ισχύος τουλάχιστον 120KVA.

στ) Πλήρη καταδυτικό εξοπλισμό.

ζ) Εξοπλισμό για πραγματοποίηση εργασιών υποθαλάσσιας συγκόλλησης και κοπής.

η) Εξοπλισμό και υλικά για πραγματοποίηση προσωρινής στεγανοποίησης.

θ) Δύο (2) τουλάχιστον πλωτούς προφυλακτήρες (floating fenders).

ι) Ορμιδοβόλο συσκευή (line throwing apparatus), όπως στο άρθρο 15 παρ. ζ του παρόντος, εφόσον δεν διατίθεται.

ια) Μια πνευστή λέμβο ολικού μήκους τουλάχιστον 7 μ. και εξωλέμβιο κινητήρα ισχύος μεγαλύτερη ή ίση ≥200 HP, για την πραγματοποίηση βοηθητικών εργασιών (π.χ. πόντιση φραγμάτων, μεταφορά της ναυαγοσωστικής ομάδας τουλάχιστον πέντε (5) ατόμων και εξοπλισμού καθώς και εξυπηρέτηση άλλων γενικών υπηρεσιών).

3. Πρέπει να τηρούνται τα όρια ασφαλούς φορτίου λειτουργίας των παρελκόμενων του εξοπλισμού ρυμούλκησης και ναυαγιαίρεσης, καθώς και το πρόγραμμα ελέγχων/επιθεωρήσεων και συντήρησης του εν λόγω εξοπλισμού, σύμφωνα με τους κανονισμούς ενός Αναγνωρισμένου Οργανισμού (Α.Ο.), σε συνδυασμό με τις προδιαγραφές του κατασκευαστή και τις οδηγίες της εγκυκλίου ΙΜΟΜSC.1-Circ. 1620/24.12.2020 (4124.11/03/2007/21.05.2007 απόφαση του Υπουργού Εμπορικής Ναυτιλίας «Γενική Οδηγία περί Υποχρεωτικής Εφαρμογής των Απαιτήσεων του ΙΜΟ στα Ναυπηγούμενα/ Μετασκευαζόμενα Ελληνικά πλοία»).

4. Το ασφαλές φορτίο λειτουργίας (S.W.L.) των μέσων ρυμούλκησης (σχοινιά, συρματόσχοινα, αλυσίδες) πρέπει να τηρείται ανάλογα με την ισχύ ρυμούλκησης. Τα εξαρτήματα ρυμούλκησης πρέπει να διαθέτουν την ίδια αντοχή με το ρυμούλκιο. Η ισχύς ρυμούλκησης πρέπει να περιορίζεται στο ασφαλές φορτίο λειτουργίας του ασθενέστερου σημείου και να εξασφαλίζεται ότι ο εξοπλισμός του Ν/Γ είναι πλήρως λειτουργικός και συντηρείται σύμφωνα με το Σύστημα Προγραμματισμένης Συντήρησης [Planned Maintenance System (P.M.S.)], τηρώντας σχετική τεκμηρίωση επί του πλοίου με ευθύνη και μέριμνα της διαχειρίστριας/πλοιοκτήτριας εταιρείας και του πλοιάρχου.

ΜΕΡΟΣ Γ'
ΑΠΑΙΤΗΣΕΙΣ ΑΣΦΑΛΕΙΑΣ ΕΠΙΧΕΙΡΗΣΕΩΝ
ΕΠΙΘΑΛΑΣΣΙΑΣ ΑΡΩΓΗΣ ΔΥΝΑΜΗ ΕΛΞΗΣ
(BOLLARD PULL) - ΕΥΣΤΑΘΕΙΑ - ΥΠΟΒΟΗΘΗΣΗ
ΚΑΙ ΡΥΜΟΥΛΚΗΣΗ ΠΛΟΙΩΝ - ΕΓΧΕΙΡΙΔΙΑ
ΚΑΙ ΣΧΕΔΙΑΣΜΟΣ ΕΚΤΑΚΤΗΣ ΑΝΑΓΚΗΣ -
ΕΚΠΑΙΔΕΥΣΗ ΠΛΗΡΩΜΑΤΩΝ

Άρθρο 17
Δύναμη έλξης (Bollard Pull)

1. Η ελκτική ικανότητα των νέων και υπαρχόντων Ν/Γ καθορίζεται με βάση τη στατική δύναμη έλξης (Bollard Pull) τους.

2. Η στατική δύναμη έλξης του Ν/Γ αντιστοιχεί στη μέγιστη δυνατότητα έλξης του Ν/Γ (B_{max}) σε μηδενική ταχύτητα και στη μέγιστη συνεχή ισχύ της κύριας μηχανής (Maximum Continuous Rating - MCR).

3. Για τον χαρακτηρισμό ενός πλοίου ως Ν/Γ ως ελάχιστο όριο της απαιτούμενης Δύναμης Έλξης (Bollard Pull) καθορίζονται κατά μέσον όρο οι 57 ΜΤ.

4. Η στατική δύναμη έλξης (Bollard Pull) του Ν/Γ καθορίζεται και πιστοποιείται με την υποβολή του Πιστοποιητικού Δοκιμής της Δύναμης Έλξης (Bollard Pull Test Certificate). Το εν λόγω Πιστοποιητικό για τα Ν/Γ, νέα και υπάρχοντα, εκδίδεται από τον φορέα κυβερνητικής πιστοποίησης κατόπιν διενέργειας συγκεκριμένης δοκιμής μέτρησης (Bollard Pull Test).

5. Η προετοιμασία της διαδικασίας μέτρησης της δύναμης έλξης (Bollard Pull) και η λήψη των μέτρων για την ασφαλή διεξαγωγή της, που πρέπει να τηρούνται σε κάθε περίπτωση, αποτελούν ευθύνη του πλοιάρχου και της διαχειρίστριας/πλοιοκτήτριας εταιρείας, τα δε μέτρα αυτά πρέπει να κοινοποιούνται έγκαιρα στους συμμετέχοντες προ της διεξαγωγής της δοκιμής μέτρησης.

Η διαδικασία της δοκιμής πραγματοποιείται παρουσία επιθεωρητών του φορέα κυβερνητικής πιστοποίησης, ο οποίος εκδίδει το Πιστοποιητικό Δοκιμής της Δύναμης Έλξης (Bollard Pull Test Certificate), σύμφωνα με τη διαδικασία, τις κατευθυντήριες οδηγίες ενός Αναγνωρισμένου Οργανισμού, τις κατευθυντήριες γραμμές του Διεθνούς Ναυτιλιακού Οργανισμού και του παρόντος Κανονισμού.

6. Το Πιστοποιητικό Δοκιμής της Δύναμης Έλξης (Bollard Pull Test Certificate) εκδίδεται κατόπιν αρχικής διαδικασίας δοκιμής μέτρησης της δύναμης έλξης (Bollard Pull Test), υπόκειται σε ετήσιες θεωρήσεις, σε εναρμόνιση με το ισχύον πρόγραμμα κυβερνητικών επιθεωρήσεων και ανανεώνεται με την διενέργεια νέας δοκιμής μέτρησης της δύναμης έλξης (Bollard Pull Test), κάθε πέντε (5) έτη ή σε περίπτωση ευρείας μετασκευής της δομικής κατασκευής ή της προωστήριας εγκατάστασης του Ν/Γ.

7. Υποδείγματα του «Πιστοποιητικού Δοκιμής Δύναμης Έλξης (Bollard Pull Test Certificate)» και της «Εκθεσης Μέτρησης Δύναμης Έλξης (Bollard Pull Test Report)», καθώς και του «Πίνακα έντασης και στοιχείων ανέμου και κατάσταση της θάλασσας» επισυνάπτονται στα Προσαρτήματα Ι και ΙΙ του παρόντος τα οποία αποτελούν αναπόσπαστα μέρη του.

Άρθρο 18
Ευστάθεια

1. Τα νέα Ν/Γ, καθώς και τα υπάρχοντα με ημερομηνία θέσης τρόπιδας την 01.01.2020 ή μεταγενέστερα, μήκους γραμμής φόρτωσης μεγαλύτερου των 24 μ. ($L_{LL} > 24m$), συμμορφώνονται προς τις ακόλουθες διατάξεις που αφορούν στα σχετικά θέματα άθικτης ευστάθειας, τα οποία καλύπτονται από τα ακόλουθα όργανα του Διεθνούς Ναυτιλιακού Οργανισμού:

α) Τις διατάξεις του Διεθνούς Κώδικα για την άθικτη ευστάθεια, 2008 (2008, I.S. CODE, εφεξής I.S. CODE), ο οποίος υιοθετήθηκε την 4η Δεκεμβρίου 2008 με την MSC.267 (85) απόφαση της Επιτροπής Ναυτικής Ασφάλειας (MSC) του Διεθνούς Ναυτιλιακού Οργανισμού και έγινε αποδεκτός με την 2222.1-1.2/41982/2020 απόφαση Υπουργού Ναυτιλίας και Νησιωτικής Πολιτικής.

β) Την τροποποίηση του I.S. CODE, παράγραφοι 2.4.3.4 και 2.8/Κεφάλαιο 2/ΜΕΡΟΣ Β, σχετικά με την ευστάθεια Ν/Γ που απασχολούνται σε εργασίες παράκτιες ή ανοικτής θάλασσας, δραστηριότητες ρυμούλκησης και συνοδείας, που υιοθετήθηκε την 25η Νοεμβρίου 2016 με την MSC.415 (97) απόφαση της Επιτροπής Ναυτικής Ασφάλειας (MSC) του Διεθνούς Ναυτιλιακού Οργανισμού και κυρώθηκε με την 2222.1-1.2/66180/2020 απόφαση του Υπουργού Ναυτιλίας και Νησιωτικής Πολιτικής.

γ) Τις διατάξεις της παραγράφου 2.9/Κεφάλαιο 2/ΜΕΡΟΣ Β, της MSC.415 (97)/25-11-2016 απόφασης της Επιτροπής Ναυτικής Ασφάλειας (MSC) του Διεθνούς Ναυτιλιακού Οργανισμού, σχετικά με την ευστάθεια Ν/Γ που απασχολούνται σε εργασίες χρήσης ανυψωτικών μέσων.

δ) Τα Ν/Γ θεωρείται ότι διαθέτουν επαρκή ευστάθεια σχετικά με την λειτουργία των συστημάτων πυρόσβεσης

(fire monitors) που φέρουν (σχήμα 18.2), εφόσον πληρούν τις παρακάτω απαιτήσεις σε όλες τις καταστάσεις φόρτωσης:

δα) Η επιφάνεια της εφεδρικής δυναμικής ευστάθειας (επιφάνεια μεταξύ των καμπυλών των μοχλοβραχιόνων ανορθώσεως και κλίσης προς τα δεξιά του πρώτου σημείου τομής αυτών) μέχρι την γωνία των 40° ή την γωνία κατάκλισης οποιαδήποτε είναι μικρότερη, πρέπει να είναι κατ' ελάχιστον 0.09 m²rad. Επιπροσθέτως, η επιφάνεια της εφεδρικής δυναμικής ευστάθειας μέχρι τη γωνία κατακλίσεως ή την γωνία εμβάπτισης της ακμής του καταστρώματος, οποιαδήποτε προκύπτει πρώτη, πρέπει να είναι κατ' ελάχιστον 0.03 m²rad.

δβ) Η καμπύλη του μοχλοβραχίονα κλίσης σχεδιάζεται βάσει του τύπου (σχήμα 18.1):

$$b_h = \frac{\sum_{i=1}^n R_i \cdot h_i + S \cdot (T/2 - e)}{9.81 \cdot \Delta} \times \cos \theta$$

όπου:

n: Ο αριθμός των εκτοξευτήρων πυρόσβεσης (fire monitors).

b_h: Ο μοχλοβραχίονας κλίσης σε μέτρα (m), σχετικά με την ασκούμενη κατά το εγκάρσιο αντίδραση της δέσμης νερού των εκτοξευτήρων πυρόσβεσης (fire monitors) που είναι εγκατεστημένοι στο πλοίο, καθώς και με την ώθηση των ελικοπηδαλίων (manoeuvring thrusters). Οι εκτοξευτήρες πυρόσβεσης (fire monitors) κατευθύνονται κατά το εγκάρσιο του πλοίου και παράλληλα προς την επιφάνεια της θάλασσας, ώστε να ασκείται η δυσμενέστερη επίδραση στο πλοίο.

R_i: Δύναμη αντίδρασης, σε (kN), της δέσμης νερού του εκτοξευτήρα πυρόσβεσης (fire monitor), που είναι εγκατεστημένος στο πλοίο (βλέπε Σχήμα 18.2).

Η δύναμη αντίδρασης υπολογίζεται βάσει των κατωτέρω σχέσεων:

$$R_i = p \cdot Q_i \cdot u_i \text{ (kN)}$$

p: η πυκνότητα του νερού (1025 Kg/m³).

Q_i: η παροχή νερού του εκτοξευτήρα (fire monitor) (m³/sec).

u_i: η ταχύτητα ροής της δέσμης του νερού

$$u_i = Q_i / s_i \text{ (m/sec)}$$

s_i = $\frac{\pi \cdot d_i^2}{4}$ (m²), d_i: η διάμετρος ακροφυσίου του εκτοξευτήρα (m).

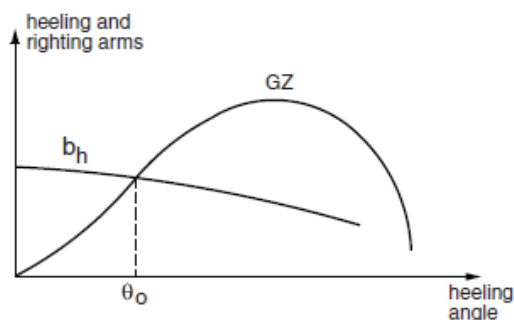
h_i: Η κατακόρυφη απόσταση σε μέτρα (m), της θέσης του εκτοξευτήρα πυρόσβεσης (fire monitor), από το μέσον του βυθίσματος του Ν/Γ (σχήμα 18.2).

S: Η ώση σε (kN), του (-ων) ελικοπηδαλίου (-ων) ελιγμών (bow thrusters), εφόσον εφαρμόζεται (Σχήμα 18.2).

e: Η κατακόρυφη απόσταση, σε μέτρα (m), μεταξύ του άξονα του (-ων) ελικοπηδαλίου (-ων) ελιγμών (bow thrusters) και της κάτω ακμής της τρόπιδας.

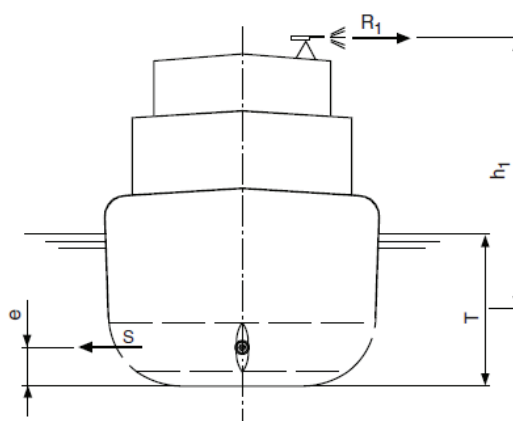
Δ: Το εκτόπισμα του Ν/Γ σε μετρικούς τόνους (tons), που αντιστοιχεί στην υπό εξέταση κατάσταση φόρτωσης.

T: Το βύθισμα του Ν/Γ σε μέτρα (m), που αντιστοιχεί στο παραπάνω εκτόπισμα Δ (σχήμα 18.2).



Σχήμα 18.1

Διάγραμμα γωνίας εγκάρσιας κλίσης και μοχλοβραχιόνων ανόρθωσης και κλίσης



Σχήμα 18.2

Εγκάρσια αντίδραση της δέσμης νερού των εκτοξευτήρων πυρόσβεσης (fire monitors)

ε) είναι εφοδιασμένα με τα προβλεπόμενα στοιχεία ευστάθειας σε πλήρη συμμόρφωση με τα οριζόμενα στις Συστάσεις και Επιπρόσθετες Οδηγίες του Μέρους Β' του I.S. CODE.

2. Τα υπάρχοντα Ν/Γ πλοία με ημερομηνία θέσης τρόπιδας πριν από την 01.01.2020 πρέπει να συμμορφώνονται με τις σχετικές διατάξεις του π.δ. 1337/1981 (Α' 333) ή με τις διατάξεις της παρ.1 του παρόντος άρθρου στο σύνολό τους.

Άρθρο 19

Ευστάθεια σε περίπτωση βλάβης

Τα Ν/Γ με δυνατότητα μεταφοράς λιγότερων από τετρακόσιους (400) επιβαίνοντων, ανεξάρτητα από την ημερομηνία θέσης τρόπιδας, πρέπει να διαθέτουν επαρκή ευστάθεια στην άθικτη κατάσταση, ώστε σε όλες τις προβλεπόμενες συνθήκες υπηρεσίας χωρίς να εκτελούν ρυμουλκήσεις, να μπορούν να αντέχουν το τελικό στάδιο κατάκλισης οποιουδήποτε κυρίου διαμερίσματος, που απαιτείται να είναι εντός του κατακλύσιμου μήκους, για συντελεστή στεγανής υποδιαίρεσης F=1.0, σύμφωνα με τις διατάξεις του Καν.8/ΚΕΦ. II-1/ΜΕΡΟΣ Β' της Διεθνούς

Συνθήκης για την Ασφάλεια της Ζωής στη Θάλασσα 1974 (Π.Α.Α.Ζ.Ε.Θ. - SOLAS 74), (SOLAS Amendments 90), όπως έγιναν αποδεκτές με το π.δ. 131/1990 (Α' 52).

2. Σε περίπτωση πιστοποίησης δυνατότητας μεταφοράς περισσότερων από τετρακόσιους (400) επιβαίνοντες, απαιτείται ομοίως η συμμόρφωση με τα κριτήρια της ανωτέρω παρ. 1 του παρόντος άρθρου, για συντελεστή στεγανής υποδιαίρεσης $F=0.5$ αντίστοιχα.

Άρθρο 20

Όροι ασφάλειας για την υποβοήθηση και εκτέλεση ρυμούλκησης πλοίων, σε έκτακτη ανάγκη

1. Βαθμός απόδοσης ελκτικής ικανότητας (Bollard Pull) του Ν/Γ:

Εκτός αν υφίστανται ακριβέστεροι υπολογισμοί ή δοκιμές προτύπου για τον βαθμό απόδοσης της ελκτικής ικανότητας του Ν/Γ σε κυματισμούς, η συνεχής στατική δύναμη έλξης που αναγράφεται στο Πιστοποιητικό δοκιμής δύναμης έλξης (Bollard Pull Test Certificate) πολλαπλασιάζεται με έναν συντελεστή απόδοσης:

α) Για ρυμούλκησης ανοικτής θάλασσας:

$$\gamma_{TE} = 0.75(1 - \gamma_L)$$

όπου:

γ_{TE} : συντελεστής απόδοσης Ν/Γ

γ_L : συντελεστής μήκους Ν/Γ $\gamma_L = (1 - L/45)^2$

L: μήκος Ν/Γ (m), όχι μεγαλύτερο από 45 m

β) Για ρυμούλκησης σε περιορισμένες/προστατευμένες περιοχές/λιμένες:

$$\gamma_{TE} = 0.875 - \gamma_w/8)(1 - \gamma_L \times \gamma_w)$$

όπου:

L: μήκος Ν/Γ (m), όχι μεγαλύτερο από 45 m

γ_L : συντελεστής μήκους Ν/Γ $\gamma_L = (1 - L/45)^2$

γ_w : συντελεστής κύματος $\gamma_w = H_s/5$

H_s : μέγιστο επιτρεπόμενο σημαντικό ύψος κύματος ρυμούλκησης ή πιθανό να συμβεί στις προστατευμένες περιοχές/λιμένες [όχι μικρότερο από ένα (1) και όχι μεγαλύτερο από πέντε (5)].

γ) Για Ν/Γ με μήκος μεγαλύτερο από 45m λαμβάνονται οι τιμές των περ. (α) και (β) που αντιστοιχούν σε Ν/Γ μήκους 45m.

δ) Η απαιτούμενη πιστοποιημένη Δύναμη Έλξης (BP), η οποία αναγράφεται στο Πιστοποιητικό Δοκιμής Δύναμης Έλξης (Bollard Pull Test Certificate) του Ν/Γ που πρόκειται να διενεργήσει τη συγκεκριμένη εργασία, πρέπει να είναι:

$$(BP) \geq (BP_{min req})(kN)$$

2. Υπολογισμός αντίστασης ρυμούλκούμενου πλοίου, σε περιπτώσεις εργασιών επιθαλάσσιας αρωγής έκτακτης ανάγκης:

α) Η αντίσταση ρυμούλκησης (R_{tow}) προκύπτει ως άθροισμα δύο (2) κυρίων συνιστωσών: της αεροδυναμικής αντίστασης, δηλαδή της αντίστασης από την

επιφάνεια των εξάλων του πλοίου (R_{wind}) και της υδροδυναμικής αντίστασης από τη βρεχόμενη επιφάνεια των υφάλων του (R_{water}) και υπολογίζεται από τις ακόλουθες σχέσεις:

$$R_{tow} = R_{wind} + R_{water} \text{ (kN)}$$

$$R_{water} = \frac{1}{2} \times \rho \times u^2 \times c_d \times S_w \times c_F \times f_{hull} \times f_{drag} \text{ (kN)}$$

όπου:

ρ : η πυκνότητα του νερού (tn/m^3)

u: η ταχύτητα ρυμούλκησης ή έλξης (m/sec)

c_d : συντελεστής αντίστασης, λαμβάνεται: $C_{dL} = 2$ για πλευρική έλξη (in the beam direction) ροή κάθετη σε επίπεδο και

$c_{dT} = 1$ για ρυμούλκηση από εμπρός (ahead)

S_w : η βρεχόμενη επιφάνεια των υφάλων του πλοίου (m^2),

$S_w = 1,025 \times L_{bp} \times (c_b \times B \times 1,7 \times T)$ όπου:

L_{bp} : το μήκος μεταξύ καθέτων (m)

B: το πλάτος του πλοίου (m)

T: το βύθισμα του πλοίου (m)

c_b : ο συντελεστής γάστρας του πλοίου

c_F : ο συντελεστής αντίστασης τριβής της βρεχόμενης επιφάνειας

$$c_F = \frac{0,075}{(\log_{10} Re - 2)^2}$$

όπου:

$$Re = \frac{u \times L_{bp}}{\nu}$$

ν : το κινηματικό ιξώδες του νερού $1,14 \times 10^{-6}$ (m^2/sec).

f_{hull} : Συντελεστής προσαύξησης λόγω της μορφής της γάστρας και της διάταξης των μέσων πρόωσης ($f_{hull} = 1,25$).

f_{drag} : Συντελεστής λόγω των ιδιαίτερων συνθηκών ρυμούλκησης και των συντελεστών αντιστάσεων που δεν λαμβάνονται υπόψη ($f_{drag} = 1,25$)

και

$$R_{wind} = R_{wind_{AL}} + R_{wind_{AT}} \text{ (kN)}$$

$$R_{wind_{AL}} = c_{dL} \times \rho \times A_L \times u_{wind}^2 \times \sin^2 \theta^0 \text{ (N)}$$

$$R_{wind_{AT}} = c_{dT} \times \rho \times A_T \times u_{wind}^2 \times \cos^2 \theta^0 \text{ (N)}$$

όπου:

c_{dL} : συντελεστής αντίστασης, λαμβάνεται: $c_{dL} = 2$ για πλευρική έλξη (in the beam direction) ροή κάθετη σε επίπεδο και

$c_{dT} = 1$ για ρυμούλκηση από εμπρός (ahead).

A_L : διαμήκης προβαλλόμενη επιφάνεια των εξάλων του πλοίου (m^2)

A_T : εγκάρσια προβαλλόμενη επιφάνεια των εξάλων του πλοίου (m^2)

ρ : η πυκνότητα του αέρα = $1,293$ (Kg/m^3)

u_{wind} : η ταχύτητα του ανέμου (m/sec) (ως ΠΑΡΑΡΤΗΜΑ II).

θ^0 : η γωνία που σχηματίζεται μεταξύ του διαμήκους άξονα συμμετρίας (CL) του πλοίου και της διεύθυνσης του ανέμου.

Κατά τους σχετικούς υπολογισμούς να λαμβάνεται υπόψη γωνία θ° για τις δυσμενέστερες συνθήκες ρυμούλκησης και να εξετάζονται διακριτές καταστάσεις βυθισμάτων και πλευρικής προβαλλόμενης επιφάνειας αντίστοιχα, στο μέγιστο έμφορτο βύθισμα και σε κατάσταση ερματισμού για τον καθορισμό της δυσμενέστερης κατάστασης λειτουργίας του Ν/Γ. Επίσης, να λαμβάνονται υπόψη τα δεδομένα των ανέμων, των θαλασσιών ρευμάτων, των κυματισμών και τα βαθυμετρικά δεδομένα.

β) Η συνολική (θεωρητική) αντίσταση ρυμούλκησης (R_{tow}) προκύπτει από την σχέση:

$$(R_{tow}) = (R_{wind}) + (R_{water}) \text{ (kN).}$$

γ) Η ελάχιστη απαιτούμενη δύναμη έλξης του Ν/Γ ($BP_{min req}$) προκύπτει βάσει των ανωτέρω υπολογισμών ως εξής:

$$BP_{min req} = \frac{R_{tow}}{\gamma_{TE}} \text{ (kN)}$$

όπου:

R_{tow} : συνολική θεωρητική αντίσταση ρυμούλκησης = (R_{water}) + (R_{wind}) (kN)

γ_{TE} : ο βαθμός απόδοσης ελκτικής ικανότητας (Bollard Pull) του Ν/Γ = 0,75 (για πλοία με μήκος μεγαλύτερο των 45m)

δ) Η απαιτούμενη πιστοποιημένη Δύναμη Έλξης (BP), η οποία αναγράφεται στο Πιστοποιητικό Δοκιμής Δύναμης Έλξης (Bollard Pull Test Certificate) του Ν/Γ που πρόκειται να διενεργήσει τη συγκεκριμένη ρυμουλκική εργασία, πρέπει να είναι: $(BP) \geq (BP_{min req})$ (kN).

Άρθρο 21

Σχεδιασμός έκτακτης Ανάγκης-Εγχειρίδιο Διαδικασιών Επιθαλάσσιας Αρωγής-

Εκπαίδευση πληρωμάτων

1. Τα Ν/Γ πρέπει να διαθέτουν, με ευθύνη και μέριμνα της διαχειρίστριας/πλοιοκτήτριας εταιρείας και του πλοιάρχου:

α) «Σχέδιο έκτακτης Ανάγκης (Contingency Plan)» για την αντιμετώπιση έκτακτων περιστατικών σύμφωνα με την παρ. 6.2 των οδηγιών της εγκυκλίου του Διεθνούς Ναυτικού Οργανισμού MSC/Circ.884/21.12.1998 (4124.11/03/2007/21.05.2007 απόφαση του Υπουργού Εμπορικής Ναυτιλίας «Γενική Οδηγία περί Υποχρεωτικής Εφαρμογής των Απαιτήσεων του IMO στα Ναυπηγούμενα/ Μετασκευαζόμενα Ελληνικά πλοία»).

β) «Εκτίμηση Επικινδυνότητας (Risk Assessment)» για τη διασφάλιση της υγείας και της ασφάλειας στην εργασία των ναυτικών, λαμβάνοντας υπόψη για τον σκοπό αυτό τις Κατευθυντήριες Οδηγίες του IMO για τα «Βασικά Στοιχεία ενός Προγράμματος Επαγγελματικής Ασφάλειας και Υγείας επί Πλοίου», καθώς και τον Κώδικα Πρακτικής της Διεθνούς Οργάνωσης Εργασίας (ILO) με τίτλο «Πρόληψη ατυχημάτων επί πλοίων στη θάλασσα και σε λιμένα».

γ) «Εγχειρίδιο Διαδικασιών Επιθαλάσσιας Αρωγής» για την ορθή και αποτελεσματική χρήση του εξοπλισμού που χρησιμοποιείται για τους σκοπούς επιθαλάσσιας αρωγής. Το ανωτέρω εγχειρίδιο πρέπει να περιλαμβάνει, κατ'ελάχιστον, τις οδηγίες λειτουργίας, χρήσης, ελέγχου

και συντήρησης του εξοπλισμού, καθώς και οδηγίες για την εκπαίδευση/εξοικείωση του πληρώματος στις διαδικασίες επιθαλάσσιας αρωγής.

2. Στα Ν/Γ πλοία με ευθύνη του πλοιάρχου πρέπει να πραγματοποιούνται τουλάχιστον σε μηνιαία βάση γυμνάσια για την εκπαίδευση/εξοικείωση του πληρώματος στη χρήση του εξοπλισμού, καθώς και στις διαδικασίες επιθαλάσσιας αρωγής. Τα κατά την κρίση του πλοιάρχου γυμνάσια δύναται να πραγματοποιούνται τόσο κατά τον πλου, όσο και κατά τη διάρκεια που το Ν/Γ πλοίο βρίσκεται σε λιμάνι. Μετά την εκτέλεση του γυμνασίου ακολουθεί υποχρεωτικά αξιολόγηση, όπου εντοπίζονται οι αδυναμίες που παρατηρήθηκαν και γίνεται θεωρητική ανάπτυξη των θεμάτων κατάστασης και ετοιμότητας του εξοπλισμού, καθώς και θεμάτων εκπαίδευσης και εξοικείωσης του πληρώματος αναφορικά με τις διαδικασίες της επιθαλάσσιας αρωγής.

3. Ο εξοπλισμός που φέρει το Ν/Γ πλοίο πρέπει να ελέγχεται τουλάχιστον σε μηνιαία βάση και να διενεργούνται δοκιμές ούτως ώστε να εξασφαλίζεται η καλή κατάσταση και η ετοιμότητά του.

4. Όλα τα μέλη του πληρώματος, που προορίζονται για να χρησιμοποιούν εξοπλισμό επιθαλάσσιας αρωγής, πρέπει, με ευθύνη πλοιάρχου, προ ανάληψης των καθηκόντων τους, να έχουν εκπαιδευτεί/ εξοικειωθεί ως προς τη χρήση του σχετικού εξοπλισμού και συμμετάσχει σε αντίστοιχο γυμνάσιο επιθαλάσσιας αρωγής.

5. Τα αποτελέσματα των γυμνασίων και των δοκιμών του εξοπλισμού τηρούνται, με μέριμνα των πλοιάρχου, σε αρχείο που αποτελεί αναπόσπαστο μέρος του ανωτέρω «Εγχειριδίου Διαδικασιών Επιθαλάσσιας Αρωγής» ως «Παράρτημα».

ΜΕΡΟΣ Δ'

ΠΥΡΟΣΒΕΣΤΙΚΟΣ-ΑΝΤΙΠΥΡΥΠΑΝΤΙΚΟΣ
ΕΞΟΠΛΙΣΜΟΣ

Άρθρο 22

Πυροσβεστική ικανότητα

1. Η πυροσβεστική ικανότητα (FiFi) των Ν/Γ πιστοποιείται από τον φορέα κυβερνητικής πιστοποίησης, σύμφωνα με τα πρότυπα και τους κανονισμούς των Αναγνωρισμένων Οργανισμών (Α.Ο.), ανάλογα με τις ειδικότερες απαιτήσεις που ορίζονται σε αυτούς και αφορούν κυρίως στα εξής:

- α) τον αριθμό εκτοξευτήρων νερού,
- β) την παροχή νερού/εκτοξευτήρα (m^3/h),
- γ) τον αριθμό πυροσβεστικών αντλιών,
- δ) τη συνολική παροχή πυροσβεστικών αντλιών (m^3/h),
- ε) την απόσταση εκτόξευσης νερού/εκτοξευτήρα (m),
- στ) το ύψος εκτόξευσης νερού/εκτοξευτήρα (m),
- ζ) τη χωρητικότητα καυσίμου για συνεχή λειτουργία (h),
- η) τον αριθμό πυροσβεστικών εξαρτήσεων,
- θ) τον αριθμό εύκαμπτων σωλήνων σε κάθε πλευρά του πλοίου,
- ι) το σύστημα πυρόσβεσης με αφρό,
- ια) την εγκατεστημένη αντλία παροχής αφρού (m^3/min),
- ιβ) τον αριθμό εκτοξευτήρων αφρού,

ιγ) την παροχή αφρού/εκτοξευτήρα (l/h),
 ιδ) τη διάρκεια συνεχούς παροχής αφρού (min),
 ιε) το σύστημα αυτοπροστασίας του Ν/Γ και πληρώματος (Water spraying system).

2. Τα Ν/Γ πλοία πρέπει να πληρούν τις ακόλουθες ελάχιστες πυροσβεστικές απαιτήσεις:

α) Πιστοποιημένη πυροσβεστική ικανότητα κατηγορίας τουλάχιστον κατώτερης κλάσης, FiFi 1 ή ισοδύναμη, σύμφωνα με τις απαιτήσεις ενός Αναγνωρισμένου Οργανισμού.

β) Δυνατότητα κατάσβεσης με αφρό που αποδεδειγμένα μπορεί να κατασβέσει πυρκαϊά στο μέσον του ψηλότερου καταστρώματος του πλοίου που συνοδεύουν ή ρυμουλκούν.

γ) Η ύπαρξη μόνιμης δεξαμενής αφρογόνου (εφοδιασμένη με το ανάλογο σύστημα ανάμιξης), με χωρητικότητα ικανή για παροχή αυτονομίας 30 min, ανάλογα με τον χρησιμοποιούμενο τύπο αφρού.

Άρθρο 23

Αντιρρυπαντική ικανότητα

1. Η αντιρρυπαντική (anti-pollution) ικανότητα των Ν/Γ πιστοποιείται από τον φορέα κυβερνητικής πιστοποίησης, σύμφωνα με τα πρότυπα και τους κανονισμούς των Αναγνωρισμένων Οργανισμών (Α.Ο.), ανάλογα με τις ειδικότερες απαιτήσεις που ορίζονται σε αυτούς και αφορούν κυρίως στα εξής:

α. Το σύστημα σωληνώσεων για την ανάκτηση πετρελαιοειδών.

β. Τις προδιαγραφές των αντλιών αναρρόφησης.

γ. Το σύστημα θέρμανσης.

δ. Την ηλεκτρολογική εγκατάσταση.

ε. Το σύστημα πυρόσβεσης.

στ. Τον επιπρόσθετο εξοπλισμό ανάκτησης πετρελαιοειδών.

ζ. Την ανάκτηση, διαχείριση, αποθήκευση και μεταφορά πετρελαιοειδών (OIL REC class notation).

η. Δεξαμενές κατάλληλες για αποθήκευση και μεταφορά πετρελαιοειδών.

θ. Κατάλληλη διαμόρφωση καταστρώματος ώστε να μπορεί να υποστηρίξει τη χρήση πλωτού ελαιοσυλλέκτη πετρελαίου (oil skimmer).

2. Τα Ν/Γ πλοία πρέπει να πληρούν τις ακόλουθες ελάχιστες αντιρρυπαντικές απαιτήσεις:

α. Ολική χωρητικότητα δεξαμενών ανάκτησης πετρελαιοειδών 500 m^3 ή να ικανοποιείται η ακόλουθη σχέση:

$$\text{ολική χωρητικότητα δεξαμενών} = 0,2 \text{ m}^3 \times \text{GT} \text{ όπου,}$$

GT: η ολική χωρητικότητα σύμφωνα με τη Διεθνή Σύμβαση για την καταμέτρηση της χωρητικότητας των πλοίων (International Convention on Tonnage Measurement of Ships, 1969), η οποία κυρώθηκε με τον ν. 1373/1983 «Κύρωση Διεθνούς Σύμβασης για την καταμέτρηση της χωρητικότητας των πλοίων 1969 (IMO-ΛΟΝΔΙΝΟ 1969)» (Α'92).

β. Δυνατότητα άμεσης αντίδρασης με ρίψη κατ' ελάχιστο δύο (2) τεμαχίων πλωτών φραγμάτων με ελάχιστο απαιτούμενο μήκος 250 μ. έκαστο και ελάχιστο απαιτούμενο ύψος 1 μ. Το πλωτό φράγμα πρέπει να είναι φουσκωτό, ώστε να είναι αποδοτική η χρήση του σε

περιοχές ανοικτής θάλασσας και να εξυπηρετείται η εύκολη τοποθέτησή του. Επίσης, πρέπει να παρέχεται η δυνατότητα μεταφοράς πλωτού ελαιοσυλλέκτη βαρέων κλασμάτων πετρελαίου (oil skimmer) συνολικής παροχής τουλάχιστον $30 \text{ m}^3/\text{h}$, όπως προβλέπεται από το «Σχέδιο έκτακτης Ανάγκης (Contingency Plan)». Για την άμεση ανταπόκριση στην περίπτωση αυτή συνιστάται η δυνατότητα μεταφοράς του απαραίτητου εξοπλισμού με χρήση ανυψωτικού μέσου εγκατεστημένου επί του Ν/Γ, καθώς και η κατάλληλη εκπαίδευση του πληρώματος.

ΜΕΡΟΣ Ε'

ΒΕΒΑΙΩΣΗ ΣΥΜΜΟΡΦΩΣΗΣ -

ΗΛΙΚΙΑ Ν/Γ ΠΛΟΙΩΝ - ΜΕΤΑΒΑΤΙΚΕΣ ΔΙΑΤΑΞΕΙΣ - ΚΥΡΩΣΕΙΣ

Άρθρο 24

Βεβαίωση Συμμόρφωσης - Ηλικία Ν/Γ

1. Για την δραστηριοποίηση Ν/Γ πλοίου σε επιχειρήσεις κατ' επάγγελμα επιθαλάσσιας αρωγής, σύμφωνα με το άρθρο 189 παρ. 1 του ν.δ. 187/1973, εκδίδεται από τον φορέα κυβερνητικής πιστοποίησης «ΒΕΒΑΙΩΣΗ ΣΥΜΜΟΡΦΩΣΗΣ» του πλοίου, σύμφωνα με τις απαιτήσεις του παρόντος Κανονισμού, υπό την επιφύλαξη της παρ. 1 των μεταβατικών διατάξεων του άρθρου 25.

2. Κατά τον εφοδιασμό Ν/Γ, με αρχική «ΒΕΒΑΙΩΣΗ ΣΥΜΜΟΡΦΩΣΗΣ» σύμφωνα με τις διατάξεις του παρόντος, η ηλικία του πλοίου δεν υπερβαίνει τα είκοσι (20) έτη.

3. Η «ΒΕΒΑΙΩΣΗ ΣΥΜΜΟΡΦΩΣΗΣ» εκδίδεται από τον φορέα κυβερνητικής πιστοποίησης σύμφωνα με το υπόδειγμα, που επισυνάπτεται στο Προσάρτημα ΙΙΙ του παρόντος και αποτελεί αναπόσπαστο μέρος του ισχύοντος Πιστοποιητικού Αξιοπλοΐας του πλοίου, έχοντας την ίδια μέγιστη διάρκεια ισχύος με αυτό. Εφόσον η ισχύς του Πιστοποιητικού Αξιοπλοΐας παραταθεί, η εν λόγω βεβαίωση εξακολουθεί να ισχύει μέχρι λήξεως της παράτασης.

Άρθρο 25

Μεταβατικές διατάξεις

1. Κατά την πρώτη εφαρμογή των διατάξεων του παρόντος Κανονισμού, τα υπάρχοντα Ν/Γ συνεχίζουν να δραστηριοποιούνται μέχρι τον εφοδιασμό τους με αρχική «ΒΕΒΑΙΩΣΗ ΣΥΜΜΟΡΦΩΣΗΣ» και όχι πέραν του ενός (1) έτους από την ημερομηνία έναρξης ισχύος του.

2. Οι διατάξεις του άρθρου 23 ισχύουν μέχρι τη θέση σε ισχύ της απόφασης του Υπουργού Ναυτιλίας και Νησιωτικής Πολιτικής που εκδίδεται κατ' εφαρμογή της παρ. 6 του άρθρου 11 του π.δ. 55/1998.

Άρθρο 26

Κυρώσεις

Σε περίπτωση μη τήρησης των γενικών και ειδικών απαιτήσεων, όπως αυτές καθορίζονται στον παρόντα Κανονισμό, επιβάλλονται οι κυρώσεις του άρθρου 45 του ν.δ. 187/1973.

Άρθρο Δεύτερο

Έναρξη ισχύος

Η ισχύς του παρόντος διατάγματος αρχίζει από τη δημοσίευσή του στην Εφημερίδα της Κυβερνήσεως.

Άρθρο Τρίτο
ΠΡΟΣΑΡΤΗΜΑ Ι
APPENDIX I



ΕΛΛΗΝΙΚΗ ΔΗΜΟΚΡΑΤΙΑ
HELLENIC REPUBLIC
ΥΠΟΥΡΓΕΙΟ ΝΑΥΤΙΛΙΑΣ ΚΑΙ ΝΗΣΙΩΤΙΚΗΣ ΠΟΛΙΤΙΚΗΣ
MINISTRY OF MARITIME AFFAIRS AND INSULAR POLICY
ΑΡΧΗΓΕΙΟ ΛΙΜΕΝΙΚΟΥ ΣΩΜΑΤΟΣ – ΕΛΛΗΝΙΚΗΣ ΑΚΤΟΦΥΛΑΚΗΣ
HELLENIC COAST GUARD
ΚΛΑΔΟΣ ΕΛΕΓΧΟΥ ΠΛΟΙΩΝ
GENERAL DIRECTORATE FOR SHIPS' CONTROL

Αρ. Πρωτ.: _____

File No.: _____

Ημερομηνία: _____

Date: _____

«ΠΙΣΤΟΠΟΙΗΤΙΚΟ ΔΟΚΙΜΗΣ ΔΥΝΑΜΗΣ ΕΛΞΗΣ»
«BOLLARD PULL TEST CERTIFICATE»

ΠΙΣΤΟΠΟΙΕΙΤΑΙ ΟΤΙ:

THIS IS TO CERTIFY:

Το παρακάτω πλοίο ελέγχθηκε σύμφωνα με το π.δ. _____
That the following ship has been tested in accordance with the p.d.

Όνομα: _____

Name:

Λιμένας Μηολόγησης: _____

Port of Registry:

Αριθμός Μηολογίου: _____

Registration Number:

Διεθνές Διακριτικό Σήμα: _____

Call Sign:

Αριθμός IMO: _____

IMO Number:

Με σκοπό την παρακολούθηση της δοκιμής δύναμης έλξης που διεξήχθη στο _____

In order to witness the Steady Bollard Pull test carried out at

Σύμφωνα με _____

In accordance with

και τη συνημμένη αναφορά ως ακολούθως:

and attached report as follows:

Υπολογίστηκε μια μέση δύναμη έλξης ως η μέση τιμή ισαπεχουσών καταγραφών φορτίου που πραγματοποιήθηκαν σε ένα συνεχές διάστημα έλξης τουλάχιστον πέντε (5) λεπτών για κάθε καταγεγραμμένη έλξη στη μέγιστη μετρηθείσα συνεχόμενη ισχύ και στη μέγιστη ταχύτητα περιστροφής των προωστήριων μηχανών, ως ακολούθως:

An average bollard force was computed as the average of evenly spaced load cell recordings taken over a sustained pull interval of a minimum of five (5) minutes for each recorded pull at the maximum continuous rated engine horsepower and speed as follows:

Μέγιστη Συνεχής Ισχύς: _____

Maximum Continuous Rated Power (BHP):

Μετρηθείσα Ταχύτητα Περιστροφής: _____

Rated Speed (RPM):

Στατική Δύναμη Έλξης στη μέγιστη μετρηθείσα συνεχόμενη ισχύ και ταχύτητα περιστροφής:

The Static Bollard Pull (BP) at Maximum Continuous Rated Power and RPM: _____ Tons

Ημερομηνία ολοκλήρωσης της επιθεώρησης βάσει της οποίας εκδόθηκε το παρόν πιστοποιητικό:

Completion date of the survey on which this certificate is based: ____ / ____ / ____

Υπογραφή εξουσιοδοτημένου οργάνου
Signature of authorized official

**ΘΕΩΡΗΣΕΙΣ ΕΤΗΣΙΩΝ ΕΠΙΘΕΩΡΗΣΕΩΝ
ENDORSEMENT FOR ANNUAL SURVEYS**

ΠΙΣΤΟΠΟΙΕΙΤΑΙ ΟΤΙ στην ετήσια επιθεώρηση που διενεργήθηκε σύμφωνα με το π.δ. _____, το πλοίο βρέθηκε να πληροί τις σχετικές απαιτήσεις αυτού.

THIS IS TO CERTIFY that at the annual survey carried out in accordance with the p.d. _____, the ship was found to comply with the relevant requirements.

**ΕΤΗΣΙΑ ΕΠΙΘΕΩΡΗΣΗ
ANNUAL SURVEY**

Υπογραφή (Signed) _____
(υπογραφή εξουσιοδοτημένου οργάνου/Signature of authorized official)

Τόπος (Place) _____

Ημερομηνία (Date) _____

**ΕΤΗΣΙΑ ΕΠΙΘΕΩΡΗΣΗ
ANNUAL SURVEY**

Υπογραφή (Signed) _____
(υπογραφή εξουσιοδοτημένου οργάνου/Signature of authorized official)

Τόπος (Place) _____

Ημερομηνία (Date) _____

**ΕΤΗΣΙΑ ΕΠΙΘΕΩΡΗΣΗ
ANNUAL SURVEY**

Υπογραφή (Signed) _____
(υπογραφή εξουσιοδοτημένου οργάνου/Signature of authorized official)

Τόπος (Place) _____

Ημερομηνία (Date) _____

**ΕΤΗΣΙΑ ΕΠΙΘΕΩΡΗΣΗ
ANNUAL SURVEY**

Υπογραφή (Signed) _____
(υπογραφή εξουσιοδοτημένου οργάνου/Signature of authorized official)

Τόπος (Place) _____

Ημερομηνία (Date) _____

ΕΚΘΕΣΗ ΜΕΤΡΗΣΗΣ ΔΥΝΑΜΗΣ ΕΛΞΗΣ:**BOLLARD PULL TEST REPORT:****Στοιχεία Πλοίου:****Vessel Data:**

Όνομα πλοίου: _____

Ship's Name:

Λιμένας Μηολόγησης: _____

Port of Registry:

Αριθμός Μηολογίου: _____

Registration Number:

Είδος πλοίου: _____

Ship's Type:

Ολικό μήκος (μ): _____

Length (LOA) (m):

Ιδιοκτήτης/Διαχειριστής: _____

Owner/Manager:

Έλικες:**Propellers:**

Αριθμός: _____

Number:

Κατασκευαστής: _____

Manufacturer:

Διάμετρος: _____ mm

Diameter:

Βήμα: _____ mm

Pitch:

Αριθμός πτερυγίων: _____

Number of blades:

Υλικό: _____

Material:

Κύριες Μηχανές:**Main Engines:**

Αριθμός: _____

Number:

Κατασκευαστής: _____

Manufacturer:

Τύπος/Μοντέλο: _____

Type/Model:

Μέγιστη Συνεχής Ισχύς: _____ BHP/kW @ RPM: _____

Maximum Continuous Rating (BHP):

Αριθμός κυρίων μηχανών ανά άξονα: _____

Number of main engines per shaft:

Ρύθμιση υπερπεριστροφής: _____

Overspeed RPM setting:

Δεδομένα δοκιμής:

Test Data:

Ημερομηνία: : ___/___/___

Date:

Λιμένας: _____

Port of:

Πορεία πλοίου: _____

Ship's heading:

Μήκος συρματόσχοινου ρυμούλκησης: _____ m

Length of towing wire:

Βάθος νερού: _____ m

Water depth:

Μετρηθέντα βυθίσματα (μ):

Drafts measured in (m):

(Πρώρα): _____ m ABL

(Forward):

(Πρύμα): _____ m ABL

(Aft):

(Μέσον): _____ mABL

(Amidships):

Μέγιστο επιτρεπόμενο βύθισμα: _____ mABL

Maximum allowable draft (LL):

Διαγωγή: _____ m

Trim:

Έρμα επί του πλοίου: _____ Tons Συνολική ποσότητα: _____ Tons

Ballast on board: _____ Total Capacity: _____

Καύσιμα επί του πλοίου: _____ Tons Συνολική ποσότητα: _____ Tons

Fuel on board: _____ Total Capacity: _____

Εκτόπισμα: _____ Tons

Displacement:

Διεύθυνση ανέμου: _____ Ταχύτητα: _____ m/sec

Wind direction: _____ Speed: _____

Τρέχουσα διεύθυνση: _____ Ταχύτητα: _____ m/sec

Current setting: _____ Speed: _____

Θερμοκρασία αέρα: _____ $^{\circ}C$

Air temperature:

Θερμοκρασία θαλασσινού νερού: _____ $^{\circ}C$

Seawater temperature:

Παρατηρηθέν ύψος κύματος: _____ m

Observed wave height:

Πυκνότητα θαλασσινού νερού: _____ t/m^3

Density of seawater:

Τύπος δυναμόμετρου: _____

Type of load cell:

Ημερομηνία βαθμονόμησης: ____ / ____ / ____

Date of calibration:

ΠΡΟΣΑΡΤΗΜΑ ΙΙ APPENDIX II

Πίνακας έντασης και στοιχείων ανέμου και κατάσταση της θάλασσας

Κλίμακα Μποφόρ (<i>Beaufort</i>) για τον άνεμο						Κλίμακα Ντάγκλας (<i>Douglas</i>) για το κύμα			
Βαθμίδα	Χαρακτηρισμός ανέμου	Ταχύτητα ανέμου			Περιγραφή αποτελεσμάτων του ανέμου		Βαθμίδα	Χαρακτηρισμός κατάστασης θάλασσας	Μέγιστο ύψος κύματος (m) (Πιθανό ύψος κύματος)
		m/sec	Knots	Km/h	στην ξηρά	στην ανοικτή θάλασσα			
0	Άπνοια ή νημερία (Calm)	< 1	< 1	< 2	Άπνοια. Ο καπνός υψώνεται κατακόρυφα.	Επιφάνεια κατοπτρική, «θάλασσα λάδι».	0	Γαλήνια (Glassy)	0
1	Σχεδόν άπνοια ή Υποπνέων άνεμος (Light air)	1 - 2	1 - 3	1-5	Ο άνεμος μετακινεί τον καπνό, όχι όμως τον ανεμοδείκτη.	Το νερό κάνει μικρές «ρυτίδες».	1	Ρυτιδωμένη (Rippled)	0 - 0.1 (0.1)
2	Πολύ ασθενής (Light breeze)	2 - 3	4 - 6	6-11	Ο άνεμος γίνεται αισθητός στο δέρμα, τα φύλλα των δένδρων θροίζουν και ο ανεμοδείκτης κινείται.	Μικρά κυματίδια καλά σχηματισμένα με κορυφές χωρίς αφρό.	2	Ήρεμη (Smooth)	0.1 - 0.5 (0.2)
3	Ασθενής (Gentle breeze)	4 - 5	7 - 10	12-19	Φύλλα και μικρά κλωνάρια κινούνται διαρκώς. Ο άνεμος τεντώνει μικρή σημαία.	Μεγαλύτερα κυματίδια με κορυφές που αρχίζουν να σπάνε και εμφανίζεται λείας μορφής αφρός. Ίσως μεμονωμένα «προβάτια».	3	Λίγο ταραγμένη (Slight)	0.5 - 1.25 (0.6)
4	Σχεδόν μέτριος (Moderate breeze)	6 - 8	11 - 16	20-29	Μικρά κλαδιά αρχίζουν να κινούνται. Ο άνεμος σηκώνει σκόνη και πεσμένα χαρτιά.	Μικρά κύματα, που γίνονται πιο μακριά. Μαλλον συχνός ο σχηματισμός «προβάτων» και πτύλου.	4	Ταραγμένη (Moderate)	1.25 - 2.5 (1.0 - 2.0)
5	Μέτριος (Fresh breeze)	9 - 11	17 - 21	30-39	Μεγάλα κλαδιά και μικρά δέντρα αρχίζουν να κινούνται. Σε λίμνες σχηματίζονται κυματάκια.	Μέτρια κύματα, με ανεπτυγμένο μήκος. Σχηματίζονται πολλά «προβάτια». Σπάνιως εμφάνιση πτύλου.	5	Κυματώδης (Rough)	2.5 - 4 (3.0)
6	Ισχυρός (Strong)	12 - 14	22 - 27	40-50	Μεγάλα κλαδιά και μικρά δέντρα κινούνται και ο αέρας σφυρίζει στο σώμα. Η χρήση της ομπρέλας γίνεται δύσκολη.	Μεγάλα κύματα αρχίζουν να σχηματίζονται. Ο σχηματισμός προβάτων είναι εκτεταμένος σε κάθε κατεύθυνση. Η εμφάνιση πτύλου είναι πιθανή.	6	Πολύ κυματώδης (Very Rough)	4 - 6 (4.0)
7	Σχεδόν θυελλώδης ή Πολύ ισχυρός (Very strong)	15 - 17	28 - 33	51-61	Τα δέντρα κινούνται ολόκληρα και το βάθισμα ενάντια στον άνεμο γίνεται δύσκολο.	Η θάλασσα ογκώνεται (φουσκώνει) και λευκός αφρός από κύματα που σπάζουν και αρχίζει να παρασύρεται και να σχηματίζονται ραβδώσεις κατά την διεύθυνση του ανέμου και δημιουργία πτύλου.	7	Τρικυμιώδης (High)	6 - 9 (5.5 - 7.0)
8	Θυελλώδης (Gale)	18 - 21	34 - 40	62-74	Μεγάλα δέντρα κινούνται ολόκληρα και μικρά κλαδιά σπάνε. Η οδήγηση γίνεται δύσκολη και το βάθισμα ενάντια στον άνεμο εξαιρετικά δύσκολο.	Μετρίως υψηλά κύματα μεγάλου μήκους με κορυφές που αρχίζουν να σπάνε και αφρός δημιουργεί καλά σχηματισμένες ραβδώσεις κατά την διεύθυνση του ανέμου. Δημιουργία αρκετού πτύλου.	8	Πολύ τρικυμιώδης (Very high)	9 - 14 (9 - 11.5)
9	Πολύ θυελλώδης (Strong Gale)	22 - 24	41 - 47	76-87	Μεγάλα κλαδιά σπάνε, μικρές ζημιές σε κλημάδες και κεραμοσκεπές. Προσωρινή σήμανση και οδοφράγματα παρασύρονται. Δύσκολη η όρθια στάση.	Υψηλά κύματα. Πυκνές ραβδώσεις αφρού κατά την διεύθυνση του ανέμου. Οι κορυφές των κυμάτων αρχίζουν να γέρνουν και να κυλιούνται. Ο πτύλος είναι δυνατόν να επηρεάζει την ορατότητα.			
10	Θύελλα (Storm)	25 - 28	48 - 55	88-102	Σπάνια παρατηρείται στο εσωτερικό της ξηράς. Δέντρα σπάζουν ή ξερίζωνονται. Πολλά κεραμίδια αποσπώνται από τις σκεπές, αρκετές ζημιές στο εξωτερικό των κτηρίων.	Πολύ υψηλά κύματα με μακριές προεξάρχουσες ράχες. Οι πυκνές ραβδώσεις αφρού δημιουργούνται σε εκτεταμένες λωρίδες κατά τη διεύθυνση του ανέμου. Γενικά η επιφάνεια της θάλασσας παίρνει άσπρη μορφή. Το σπασίμο και κύλισμα των κορυφών των κυμάτων γίνεται έντονο και βίαιο. Η ορατότητα μειώνεται.			
11	Ισχυρή θύελλα (Violent storm)	29 - 32	56 - 63	103-118	Πολύ σπάνια παρατηρείται στο εσωτερικό της ξηράς. Γίνονται πολύ μεγάλες ζημιές.	Εξαιρετικά υψηλά ογκώδη κύματα. Μικρού και μεσαίου μεγέθους πλοία πλαισιώνονται να είναι ορατά πίσω από τα κύματα για κάποιο διάστημα. Η θάλασσα είναι πλήρως καλυμμένη με εκτεταμένες λευκές λωρίδες αφρού. Παντού υπάρχουν ράχες κυμάτων με αφρούς που κινούνται κατά μέτωπα. Ορατότητα περιορισμένη.			
12	Κυκλώνας (Cyclone)	33 +	64 +	119 +	—	Ο αέρας γεμίζει με αφρό και πτύλο, η θάλασσα κατάλευκη. Ορατότητα πολύ περιορισμένη.	9	Πολύ άγρια (Phenomenal)	14 + (14 +)

ΣΗΜΕΙΩΣΗ: Η κλίμακα Douglas για το κύμα έχει γίνει επίσημα αποδεκτή από το Παγκόσμιο Μετεωρολογικό Οργανισμό (WMO).

Η κατάσταση θάλασσας με τις τιμές του ύψους κύματος, αναφέρονται σε ανεμογενή κύματα, σε ανοικτό πέλαγος και για πλήρως ανεπτυγμένη θάλασσα. Σε περιορισμένης έκτασης θαλάσσιες περιοχές, κόλπους κλπ, ή κοντά στις ακτές με άνεμο που πνέει από την ξηρά προς τη θάλασσα, τα ύψη κύματος είναι μικρότερα και οξύτερα.

Η ολική κατάσταση θάλασσας (total sea) είναι αποτέλεσμα πολλών παραγόντων, όπως ο άνεμος, η αποθαλάσσια, τα ρεύματα το βάθος της θάλασσας κλπ.

Όταν από την παρατήρηση του ύψους κύματος εκτιμάται η ένταση του ανέμου, θα πρέπει να λαμβάνονται υπόψη: το πεδίο (FETCH) και η διάρκεια πνοής (DURATION) του ανέμου, η αποθαλάσσια (SWELL), το βάθος της θάλασσας, η παλίρροια, τα θαλάσσια ρεύματα, ισχυρή βροχή, η εποχή του χρόνου (Χειμώνας – Καλοκαίρι) και η καθυστέρηση μεταξύ ανέμου που ενισχύεται και θάλασσας που ακμάζει και το αντίστροφο.

Οι τιμές που αναφέρονται σαν «πιθανό ύψος κύματος» και ο άνεμος που αντιστοιχεί, θεωρούνται ικανοποιητικά αντιπροσωπευτικές για τα ελληνικά πελάγη, λαμβάνοντας όμως υπόψη τις παραπάνω προϋποθέσεις. Ωστόσο από 5 μποφόρ και πάνω τα αναγραφόμενα ως πιθανά μέγιστα ύψη δεν θεωρούνται αντιπροσωπευτικά για τα ελληνικά πελάγη, καθώς για την εμφάνισή τους απαιτείται πολύ μεγάλο fetch.

ΠΡΟΣΑΡΤΗΜΑ ΙΙΙ
APPENDIX ΙΙΙ



ΕΛΛΗΝΙΚΗ ΔΗΜΟΚΡΑΤΙΑ
HELLENIC REPUBLIC
ΥΠΟΥΡΓΕΙΟ ΝΑΥΤΙΛΙΑΣ ΚΑΙ ΝΗΣΙΩΤΙΚΗΣ ΠΟΛΙΤΙΚΗΣ
MINISTRY OF MARITIME AFFAIRS AND INSULAR POLICY
ΑΡΧΗΓΕΙΟ ΛΙΜΕΝΙΚΟΥ ΣΩΜΑΤΟΣ - ΕΛΛΗΝΙΚΗΣ
ΑΚΤΟΦΥΛΑΚΗΣ
HELLENIC COAST GUARD
ΚΛΑΔΟΣ ΕΛΕΓΧΟΥ ΠΛΟΙΩΝ
GENERAL DIRECTORATE FOR SHIPS' CONTROL
ΔΙΕΥΘΥΝΣΗ
.....DIRECTORATE

ΑΡ. ΠΡΩΤ.:/...../202...
FILE No:/...../202...

ΗΜΕΡΟΜΗΝΙΑ:/...../202...

DATE:

ΒΕΒΑΙΩΣΗ ΣΥΜΜΟΡΦΩΣΗΣ
ATTESTATION OF COMPLIANCE

με τις απαιτήσεις του Π.Δ./2023 (ΦΕΚ).
with the provisions of the P.D./2023...(G.L)

ΟΝΟΜΑ ΠΛΟΙΟΥ: NAME OF SHIP:
ΔΙΕΘΝΕΣ ΔΙΑΚΡΙΤΙΚΟ ΣΗΜΑ: CALL SIGN:	
ΑΡΙΘΜΟΣ ΙΜΟ: IMO No:	
ΛΙΜΕΝΑΣ ΚΑΙ ΑΡΙΘΜΟΣ ΝΗΟΛΟΓΙΟΥ: REGISTRATION PORT AND No:	
ΤΥΠΟΣ ΠΛΟΙΟΥ: SHIP'S TYPE:	ΝΑΥΑΓΟΣΩΣΤΙΚΟ.....SALVAGE VESSEL
ΟΛΙΚΟ ΜΗΚΟΣ: LENGTH OVERALL:	
ΠΛΑΤΟΣ: BREADTH:	
ΚΟΙΛΟ: DEPTH:	
ΜΕΓΙΣΤΟ ΒΥΘΙΣΜΑ: MAXIMUM DRAFT:	
ΥΨΟΣ ΕΞΑΛΩΝ ΘΕΡΟΥΣ: SUMMER FREEBOARD HEIGHT:	
ΜΕΓΙΣΤΗ ΣΥΝΕΧΗΣ ΤΑΧΥΤΗΤΑ: MAXIMUM CONTINUOUS SPEED:	
ΑΥΤΟΝΟΜΙΑ ΣΤΗ ΜΕΓΙΣΤΗ ΣΥΝΕΧΗ ΤΑΧΥΤΗΤΑ: MAXIMUM SPEED AUTONOMY:	
ΣΥΣΤΗΜΑ ΔΥΝΑΜΙΚΟΥ ΕΛΕΓΧΟΥ ΔΙΑΤΗΡΗΣΗΣ ΘΕΣΗΣ: DYNAMIC POSITIONING SYSTEM:	
ΕΛΚΤΙΚΗ ΔΥΝΑΜΗ: BOLLARD PULL:	
ΤΥΠΟΣ ΚΑΙ ΕΞΟΠΛΙΣΜΟΣ ΡΥΜΟΥΛΚΗΣΗΣ: TOWING TYPE AND EQUIPMENT:	

ΠΥΡΟΣΒΕΣΤΙΚΗ ΙΚΑΝΟΤΗΤΑ: FIREFIGHTING CAPACITY:	
ΑΝΤΙΡΡΥΠΑΝΤΙΚΟΣ ΕΞΟΠΛΙΣΜΟΣ: ANTI-POLLUTION EQUIPMENT:	
ΧΩΡΗΤΙΚΟΤΗΤΑ ΔΕΞΑΜΕΝΩΝ ΑΝΑΚΤΗΣΗΣ ΠΕΤΡΕΛΑΙΟΕΙΔΩΝ: SPILL OIL HOLDING TANKS' CAPACITY:	
ΑΡΙΘΜΟΣ ΜΕΛΩΝ ΠΛΗΡΩΜΑΤΟΣ: CREW MEMBERS' NUMBER:	
ΑΡΙΘΜΟΣ ΔΙΑΣΩΘΕΝΤΩΝ ΑΤΟΜΩΝ: PERSONS' RESCUE CAPACITY:	
ΑΡΙΘΜΟΣ ΜΕΛΩΝ ΝΑΥΑΓΟΣΩΣΤΙΚΗΣ ΟΜΑΔΑΣ: SALVAGE TEAM MEMBERS' NUMBER:	
ΦΟΡΕΑΣ ΕΚΔΟΣΗΣ ΠΙΣΤΟΠΟΙΗΤΙΚΟΥ: ISSUING AUTHORITY:
ΟΛΙΚΗ ΧΩΡΗΤΙΚΟΤΗΤΑ : GROSS TONNAGE:	
ΕΤΟΣ ΚΑΘΕΛΚΥΣΗΣ: YEAR OF LAUNCHING:	
ΚΑΤΗΓΟΡΙΑ ΠΛΟΩΝ: VOYAGE CATEGORY:	
ΣΤΟΙΧΕΙΑ ΚΛΑΣΗΣ*: CLASS NOTATION*: <i>*Εφ' όσον διατίθενται</i>	

Βεβαιώνεται ότι το ανωτέρω πλοίο ελέγχθηκε και συμμορφώνεται με τις απαιτήσεις του π.δ./2023. (ΦΕΚ).

This is to confirm that the aforementioned vessel has been inspected in accordance and found in compliance with the provisions of the P.D./2023(G.L)

Το ως άνω πλοίο είναι εφοδιασμένο με το Αριθ. Πρωτ./..... Πιστοποιητικό Αξιοπλοΐας "Ναυαγοσωστικού" που εκδόθηκε από στο την/...../202....και λήγει την/...../202....

The aforementioned vessel is holding the Ref. No./..... "Salvage Tug" Safety Certificate issued by at on/...../202....and expiring on/...../202....

Η παρούσα βεβαίωση ισχύει **μέχρι την ημερομηνία λήξεως** του Πιστοποιητικού Αξιοπλοΐας του πλοίου για πλόες και λοιπές προϋποθέσεις που καταγράφονται σε αυτό. Εφόσον η ισχύς του Πιστοποιητικού Ασφαλείας παραταθεί, η παρούσα εξακολουθεί να ισχύει μέχρι λήξεως της παράτασης.

This attestation is valid until the expiration date of the Safety Certificate of the vessel, for the routes and the rest presumptions stated on this certificate. In case of extension of the expiry date of the Safety Certificate, this attestation remains valid until the expiration date of the extension.

Ο ΔΙΕΥΘΥΝΤΗΣ / THE DIRECTOR

.....Υπογραφή.....

.....Signature.....

Στον Υπουργό Ναυτιλίας και Νησιωτικής Πολιτικής αναθέτουμε τη δημοσίευση και εκτέλεση του παρόντος διατάγματος.

Αθήνα, 19 Μαΐου 2023

Η Πρόεδρος της Δημοκρατίας

ΚΑΤΕΡΙΝΑ ΣΑΚΕΛΛΑΡΟΠΟΥΛΟΥ

Οι Υπουργοί

Ναυτιλίας και
Νησιωτικής Πολιτικής

ΙΩΑΝΝΗΣ ΠΛΑΚΙΩΤΑΚΗΣ

Υφυπουργός Ναυτιλίας
και Νησιωτικής Πολιτικής

ΚΩΝΣΤΑΝΤΙΝΟΣ ΚΑΤΣΑΦΑΔΟΣ



ΕΘΝΙΚΟ ΤΥΠΟΓΡΑΦΕΙΟ

Το Εθνικό Τυπογραφείο αποτελεί δημόσια υπηρεσία υπαγόμενη στην Προεδρία της Κυβέρνησης και έχει την ευθύνη τόσο για τη σύνταξη, διαχείριση, εκτύπωση και κυκλοφορία των Φύλλων της Εφημερίδας της Κυβερνήσεως (ΦΕΚ), όσο και για την κάλυψη των εκτυπωτικών - εκδοτικών αναγκών του δημοσίου και του ευρύτερου δημόσιου τομέα (ν. 3469/2006/Α' 131 και π.δ. 29/2018/Α' 58).

1. ΦΥΛΛΟ ΤΗΣ ΕΦΗΜΕΡΙΔΑΣ ΤΗΣ ΚΥΒΕΡΝΗΣΕΩΣ (ΦΕΚ)

- Τα **ΦΕΚ σε ηλεκτρονική μορφή** διατίθενται δωρεάν στο **www.et.gr**, την επίσημη ιστοσελίδα του Εθνικού Τυπογραφείου. Όσα ΦΕΚ δεν έχουν ψηφιοποιηθεί και καταχωριστεί στην ανωτέρω ιστοσελίδα, ψηφιοποιούνται και αποστέλλονται επίσης δωρεάν με την υποβολή αίτησης, για την οποία αρκεί η συμπλήρωση των αναγκαίων στοιχείων σε ειδική φόρμα στον ιστότοπο **www.et.gr**.

- Τα **ΦΕΚ σε έντυπη μορφή** διατίθενται σε μεμονωμένα φύλλα είτε απευθείας από το Τμήμα Πωλήσεων και Συνδρομητών, είτε ταχυδρομικά με την αποστολή αιτήματος παραγγελίας μέσω των ΚΕΠ, είτε με ετήσια συνδρομή μέσω του Τμήματος Πωλήσεων και Συνδρομητών. Το κόστος ενός ασπρόμαυρου ΦΕΚ από 1 έως 16 σελίδες είναι 1,00 €, αλλά για κάθε επιπλέον οκτασέλιδο (ή μέρος αυτού) προσαυξάνεται κατά 0,20 €. Το κόστος ενός έγχρωμου ΦΕΚ από 1 έως 16 σελίδες είναι 1,50 €, αλλά για κάθε επιπλέον οκτασέλιδο (ή μέρος αυτού) προσαυξάνεται κατά 0,30 €. Το τεύχος Α.Σ.Ε.Π. διατίθεται δωρεάν.

• Τρόποι αποστολής κειμένων προς δημοσίευση:

Α. Τα κείμενα προς δημοσίευση στο ΦΕΚ, από τις υπηρεσίες και τους φορείς του δημοσίου, αποστέλλονται ηλεκτρονικά στη διεύθυνση **webmaster.et@et.gr** με χρήση προηγμένης ψηφιακής υπογραφής και χρονοσήμανσης.

Β. Κατ' εξαίρεση, όσοι πολίτες δεν διαθέτουν προηγμένη ψηφιακή υπογραφή μπορούν είτε να αποστέλλουν ταχυδρομικά, είτε να καταθέτουν με εκπρόσωπό τους κείμενα προς δημοσίευση εκτυπωμένα σε χαρτί στο Τμήμα Παραλαβής και Καταχώρισης Δημοσιευμάτων.

- Πληροφορίες, σχετικά με την αποστολή/κατάθεση εγγράφων προς δημοσίευση, την ημερήσια κυκλοφορία των Φ.Ε.Κ., με την πώληση των τευχών και με τους ισχύοντες τιμοκαταλόγους για όλες τις υπηρεσίες μας, περιλαμβάνονται στον ιστότοπο (**www.et.gr**). Επίσης μέσω του ιστότοπου δίδονται πληροφορίες σχετικά με την πορεία δημοσίευσης των εγγράφων, με βάση τον Κωδικό Αριθμό Δημοσιεύματος (ΚΑΔ). Πρόκειται για τον αριθμό που εκδίδει το Εθνικό Τυπογραφείο για όλα τα κείμενα που πληρούν τις προϋποθέσεις δημοσίευσης.

2. ΕΚΤΥΠΩΤΙΚΕΣ - ΕΚΔΟΤΙΚΕΣ ΑΝΑΓΚΕΣ ΤΟΥ ΔΗΜΟΣΙΟΥ

Το Εθνικό Τυπογραφείο ανταποκρινόμενο σε αιτήματα υπηρεσιών και φορέων του δημοσίου αναλαμβάνει να σχεδιάσει και να εκτυπώσει έντυπα, φυλλάδια, βιβλία, αφίσες, μπλοκ, μηχανογραφικά έντυπα, φακέλους για κάθε χρήση, κ.ά.

Επίσης σχεδιάζει ψηφιακές εκδόσεις, λογότυπα και παράγει οπτικοακουστικό υλικό.

Ταχυδρομική Διεύθυνση: Καποδιστρίου 34, τ.κ. 10432, Αθήνα

ΤΗΛΕΦΩΝΙΚΟ ΚΕΝΤΡΟ: 210 5279000 - fax: 210 5279054

ΕΞΥΠΗΡΕΤΗΣΗ ΚΟΙΝΟΥ

Πωλήσεις - Συνδρομές: (Ισόγειο, τηλ. 210 5279178 - 180)

Πληροφορίες: (Ισόγειο, Γρ. 3 και τηλεφ. κέντρο 210 5279000)

Παραλαβή Δημ. Ύλης: (Ισόγειο, τηλ. 210 5279167, 210 5279139)

Ωράριο για το κοινό: Δευτέρα ως Παρασκευή: 8:00 - 13:30

Ιστότοπος: **www.et.gr**

Πληροφορίες σχετικά με την λειτουργία του ιστότοπου: **helpdesk.et@et.gr**

Αποστολή ψηφιακά υπογεγραμμένων εγγράφων προς δημοσίευση στο ΦΕΚ: **webmaster.et@et.gr**

Πληροφορίες για γενικό πρωτόκολλο και αλληλογραφία: **grammateia@et.gr**

Πείτε μας τη γνώμη σας,

για να βελτιώσουμε τις υπηρεσίες μας, συμπληρώνοντας την ειδική φόρμα στον ιστότοπό μας.

